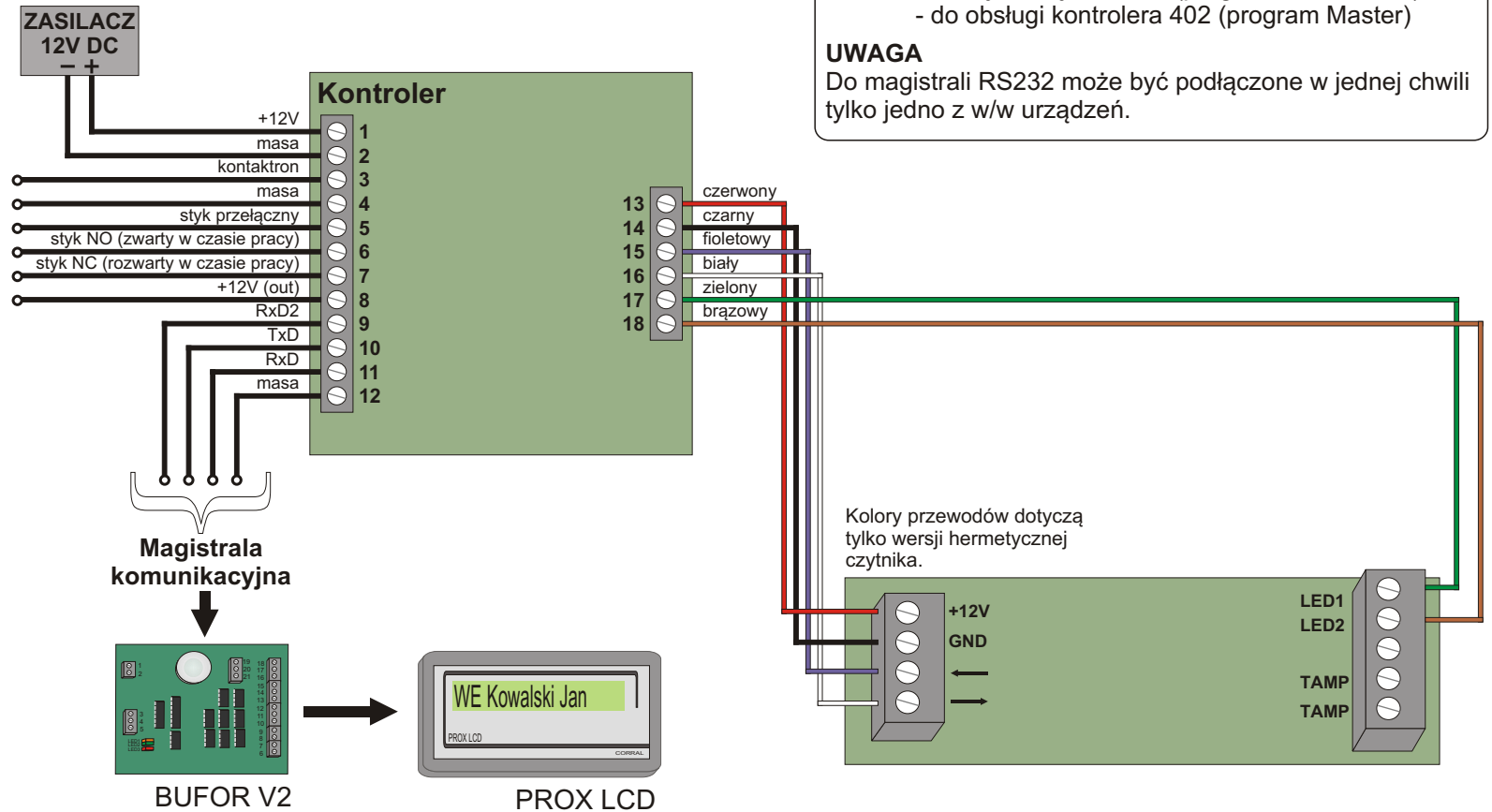


PROX 402 B2 SLIM

SCHEMAT MONTAŻOWY



MAGISTRALA KOMUNIKACYJNA RS232

Umożliwia bezpośrednie podłączenie:
BuforaV2 do rejestracji zdarzeń
Komputera PC

- do rejestracji zdarzeń (program Doors 2000)
- do obsługi kontrolera 402 (program Master)

UWAGA

Do magistrali RS232 może być podłączone w jednej chwili tylko jedno z w/w urządzeń.

OPIS PODŁĄCZENIA CZYTNIKA DO KOMPUTERA

| PROX 402 B2 | |
|-------------|---------|
| złącze DB-9 | funkcja |
| Pin 2 | TxD |
| pin 3 | RxD |
| pin 5 | MASA |

OPIS PODŁĄCZENIA DWÓCH CZYTNIKÓW DO KOMPUTERA

| PROX 402 B2 | | |
|-------------|------|------|
| złącze DB-9 | we | wy |
| | TxD | RxD2 |
| pin 3 | RxD | RxD |
| pin 2 | | TxD |
| pin 5 | MASA | MASA |

UWAGA

Zalecamy stosowanie przewodów połączeniowych o długości do 3 metrów. W przypadku wersji hermetycznej, głowica odczytująca karty wyposażona jest w 1-metrową wiązkę przewodów połączeniowych.

Na życzenie, głowica może być wyposażona w wiązkę przewodów o długości do 3 metrów.