

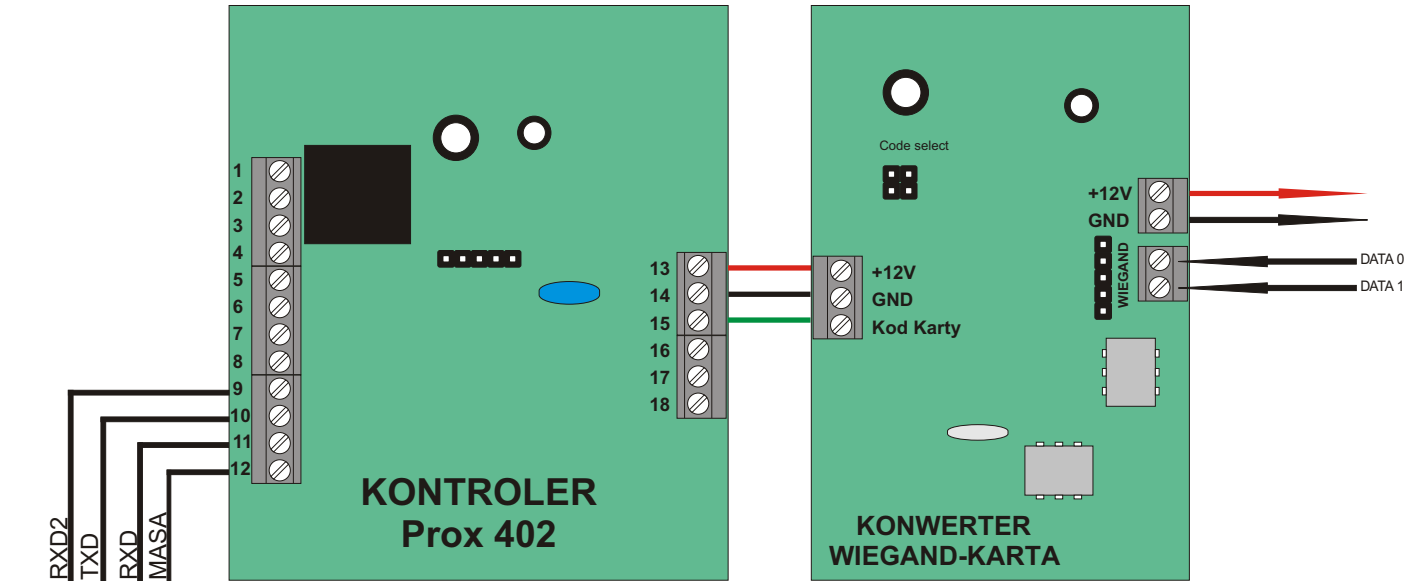
# KONWERTER WIEGAND / PROX 402

## OPIS WYPROWADZEŃ KONTROLERA

- 1 - +12V
- 2 - GND
- 3 - KONTAKTRON
- 4 - MASA
- 5 - STYK PRZEŁĄCZNY
- 6 - STYK NO  
(ZWARTY W CZASIE PRACY)
- 7 - STYK NC  
(ROZWARTY W CZASIE PRACY)
- 8 - + 12V (OUT)
- 9 - RxD2
- 10 - TxD
- 11 - RxD
- 12 - MASA
- 13 - + 12V
- 14 - GND
- 15 - KOD KARTY
- 17 - LED1 (G)
- 18 - LED2 (R)

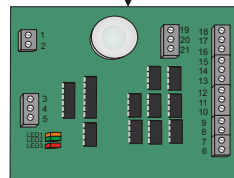
Code select  
  
**WIEGAND 26**  
 (Wszystkie piny rozwarne)

Code select  
  
**WIEGAND 34**  
 (Dolne piny zwarte)

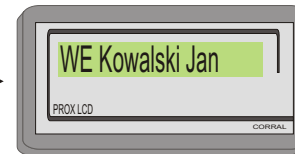


RxD2  
TxD  
RxD  
MASA

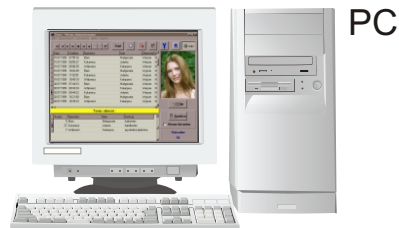
Magistrala komunikacyjna



BUFOR V2



PROX LCD



PC

Zalecamy stosowanie przewodów połączeniowych o długości do 3 metrów.