

Opis urządzenia:

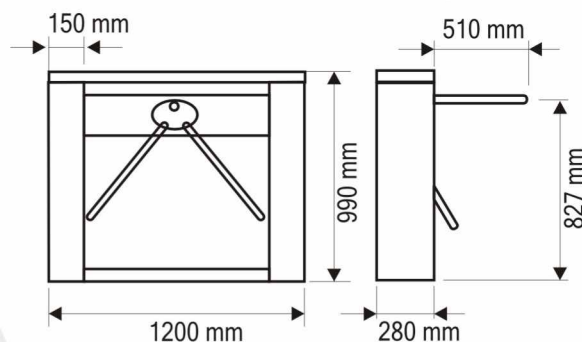
Bramka obrotowa niska BON-02 jest urządzeniem automatycznym, sterowanym procesorem, przeznaczonym do kontroli ruchu osobowego w miejscach strzeżonych. Obudowa bramki oraz ramiona wykonane są ze stali nierdzewnej. Po podaniu sygnału sterującego ramiona obracają się w wybranym kierunku. Stan otwarcia/zamknięcia sygnalizowany jest na piktogramach diodowych. Załączenie sygnału ppoż lub zanik napięcia powoduje opadnięcie ramienia. Powrót do trybu normalnego automatycznie podnosi ramię do pozycji poziomej.

Zastosowanie:

- biurowce
- obiekty sportowe
- lotniska
- obiekty przemysłowe
- hale wystawowe i widowiskowe
- inne

Parametry techniczne:

- zasilanie: 230VAC 50Hz lub 12VDC 7A / 24VDC 3,5A
- otwieranie przejścia: sygnał zwarcia 0V (>100ms)
- zał./wył. funkcji ppoż: sygnał zwarcia 0V
- obudowa: stal nierdzewna AISI 304 (OH18N9)
- szerokość przejścia: max. 600mm
- port komunikacji: RS 485
- ramiona opadające - automatyczne podnoszenie
- sygnał zwrotny osobny dla każdego kierunku
- elektromechaniczne wspomaganie obrotu
- sprzęgło sterowane elektronicznie
- sygnalizacja dźwiękowa nieprawidłowej pracy
- temperatura pracy: -15°C do + 60°C
- wilgotność powietrza: <90% nieskondensowana
- przepustowość: ok. 20 osób/min.



Wyposażenie standardowe:



- licznik przejść dla każdego kierunku ruchu



- piktogramy oparte na matrycy diod określające stan otwarcia/zamknięcia bramki



- odblokowanie przejścia przy użyciu funkcji p.poz.



- ramiona opadające



- automatyczne podnoszenie ramion opadających



- możliwość konfiguracji przejść z poziomu elektroniki
- diagnostyka urządzenia na wyświetlaczu cyfrowym



- pokrywa zamykana na klucz, ograniczająca dostęp osób postronnych do mechanizmu bramki