

Opis urządzenia:

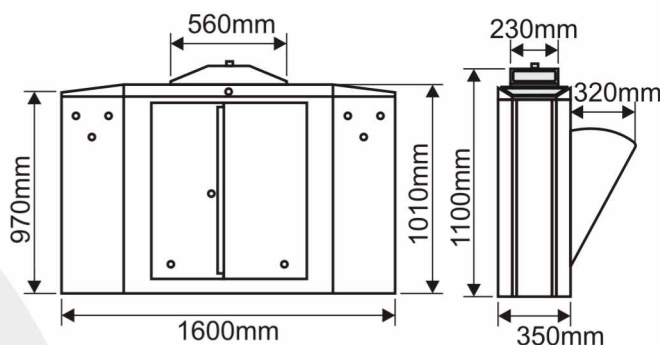
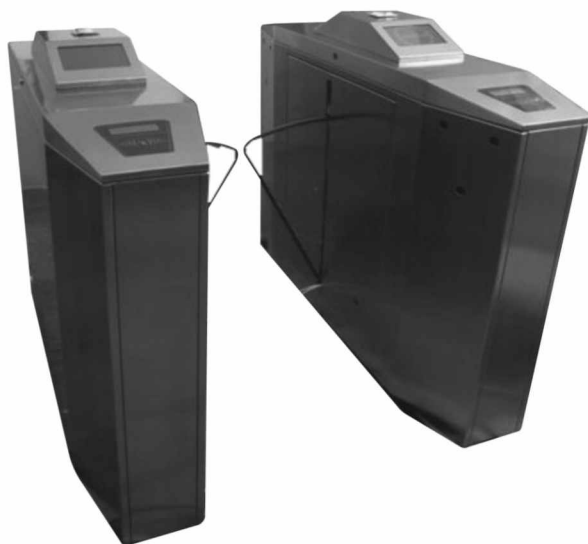
Bramka rozsuwana szybkiej przepustowości BRS-01 jest urządzeniem automatycznym, sterowanym procesorem, przeznaczonym do kontroli ruchu osobowego w miejscach strzeżonych. Obudowa bramki wykonana jest ze stali nierdzewnej. Skrzydła wykonane są z płyty akrylowej lub szkła hartowanego (opcja). Urządzenie może pracować w trybie trybie normalnie otwartym lub zamkniętym. Próba wymuszenia przejścia sygnalizowana jest świetlnie i dźwiękowo. W trybie normalnie zamkniętym po podaniu impulsu sterującego skrzydła bramki wsuwają się w obudowę otwierając przejście. W trybie normalnie otwartym skrzydła blokują przejście przy próbie nieuprawnionego wejścia. Stan otwarcia/zamknięcia sygnalizowany jest na piktogramach diodowych. Załączenie sygnału ppoż lub zanik napięcia powoduje automatyczne otwarcie przejścia poprzez zasilanie awaryjne.

Zastosowanie:

- biurowce
- obiekty sportowe
- lotniska
- obiekty przemysłowe
- hale wystawowe i widowiskowe
- inne

Parametry techniczne:

- zasilanie: 230VAC 50Hz lub 12VAC 100W / 15VDC 5,5A
- otwieranie przejścia: sygnał zwarcia 0V (>100ms)
- obudowa: stal nierdzewna AISI 304 (OH18N9)
- szerokość przejścia: max. 700mm
- port komunikacji: RS 485
- sygnalizacja dźwiękowa nieprawidłowej pracy
- temperatura pracy: -15°C do + 60°C
- wilgotność powietrza: <90% nieskondensowana
- przepustowość: ok. 35 osób/min. tryb otwarty
ok. 25 osób/min. tryb zamknięty



Wyposażenie standardowe:



-miejsce na czytnik zabezpieczone przed zakłóceniami (bez konieczności wycinania otworów w pokrywie)



- licznik przejść dla każdego kierunku ruchu



- piktogramy oparte na matrycy diod określające stan otwarcia/zamknięcia bramki



- odblokowanie przejścia przy użyciu funkcji p.poz.



- automatyczne otwarcie przejścia przy zaniku napięcia zasilającego, zasilanie awaryjne zwiększające bezpieczeństwo



- sygnalizacja świetlna i dźwiękowa informująca o próbie wejścia przez osobę nieupoważnioną



- możliwość konfiguracji przejść z poziomu elektroniki
- diagnostyka urządzenia na wyświetlaczu cyfrowym



- pokrywa zamykana na kluczyk, ograniczająca dostęp osób postronnych do mechanizmu bramki