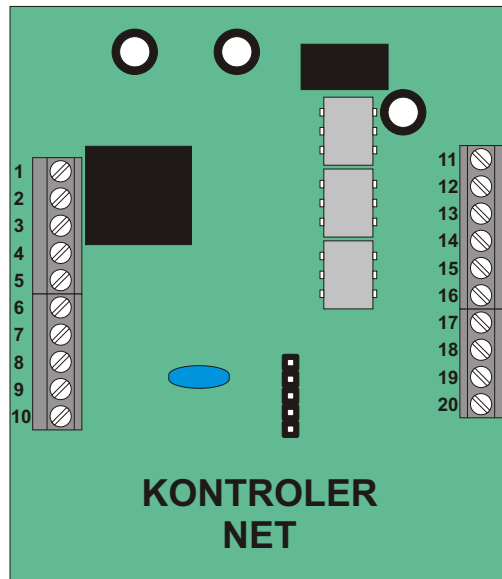


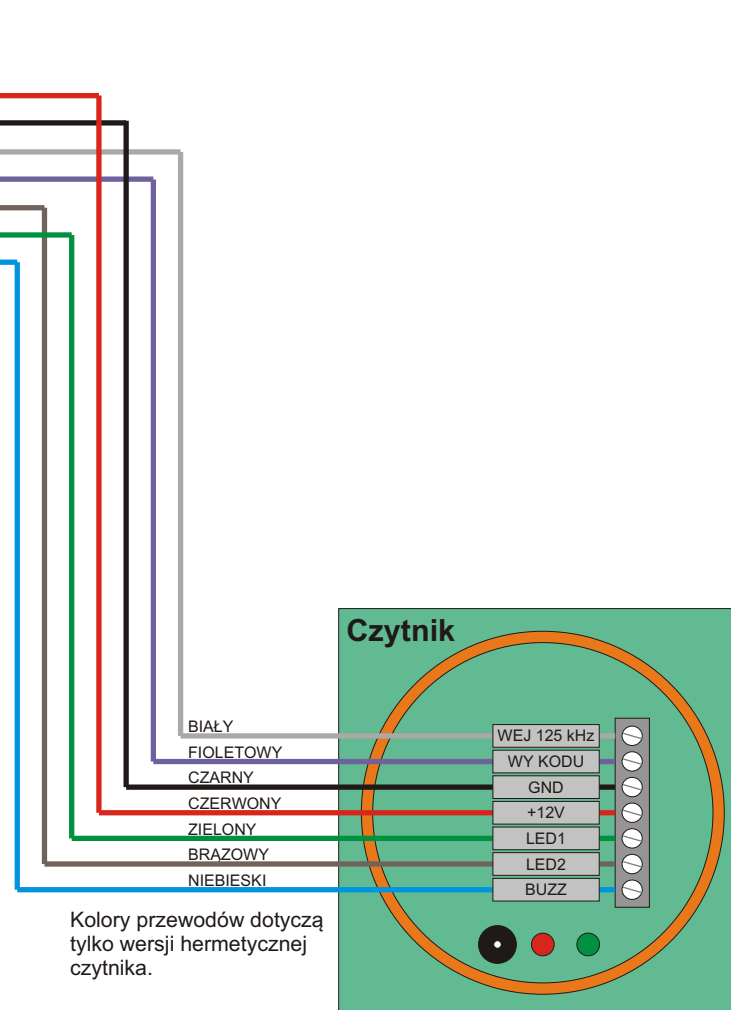
# PROX NET B2

## SCHEMAT MONTAŻOWY



### UWAGA

Zalecamy stosowanie przewodów połączeniowych o długości do 3 metrów.  
 W przypadku wersji hermetycznej, głowica odczytująca karty wyposażona jest w 1 metrową wiązkę przewodów połączeniowych.  
 Na życzenie, głowica może być wyposażona w wiązkę przewodów o długości do 3 metrów.



### OPIS WYPROWADZEŃ KONTROLERA

- 1 - +12V
- 2 - GND
- 3 - STYK PRZEŁĄCZNY
- 4 - STYK NO
- 5 - STYK NC
- 6 - WEJŚCIE PRZYCIISK
- 7 - WEJŚCIE KONTAKTRON
- 8 - WEJŚCIE FOTO
- 9 - WEJŚCIE SABOTAŻ
- 10 - WYJŚCIE ALARMOWE (OC)
- 11 - MASA SYGNAŁOWA
- 12 - RS-A
- 13 - RS-B
- 14 - +12V (DO CZYTNIKA)
- 15 - GND (DO CZYTNIKA)
- 16 - WYJŚCIE 125 kHz
- 17 - WEJŚCIE KODU (Z CZYTNIKA)
- 18 - LED CZERWONY (-)
- 19 - LED ZIELONY (-)
- 20 - BUZER (-)