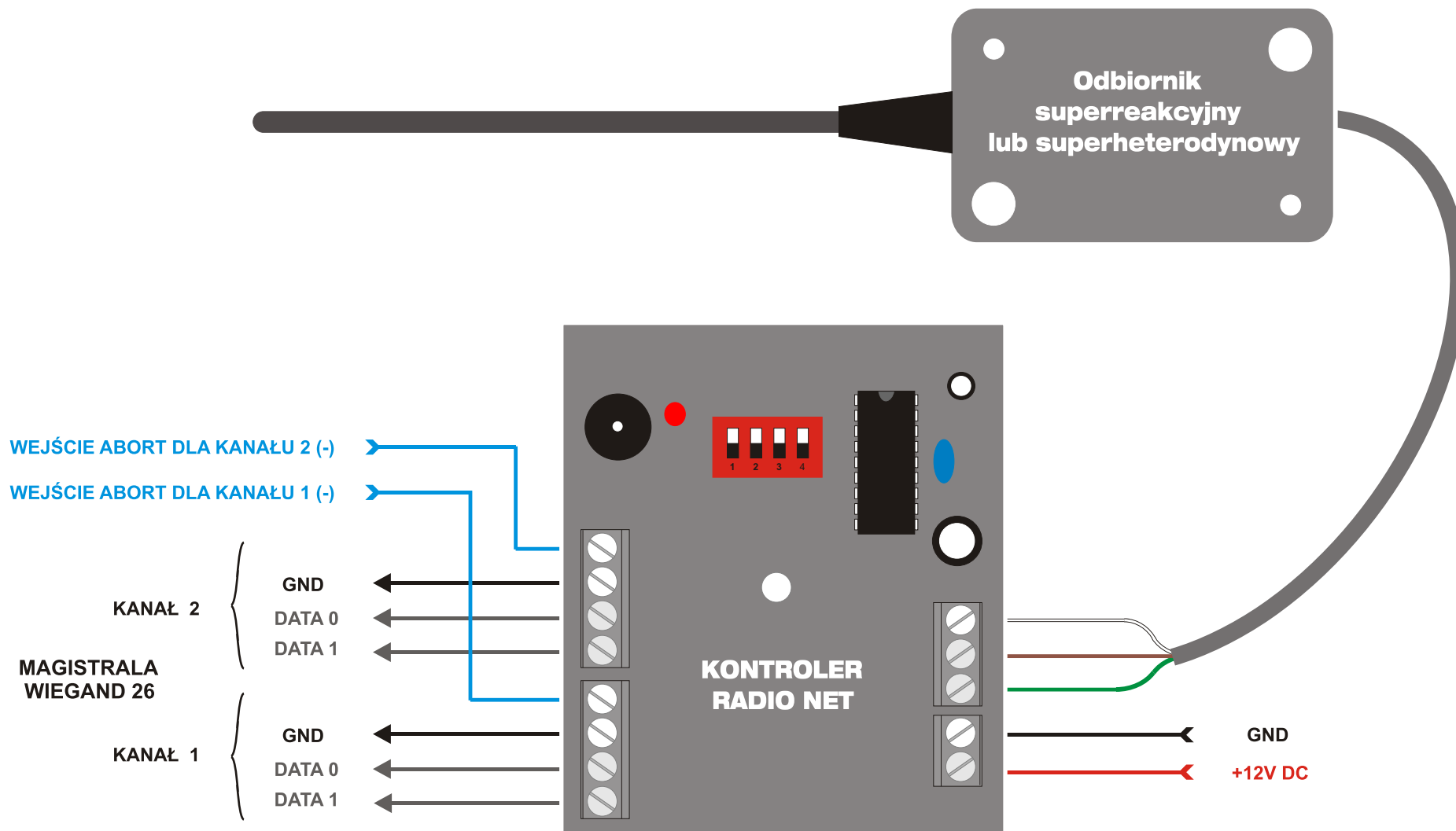


# RADIO NET D.Z. SR (SH)

DWUKANAŁOWY ODBIORNIK RADIOWY Z INTERFEJSEM WIEGAND  
SCHEMAT MONTAŻOWY

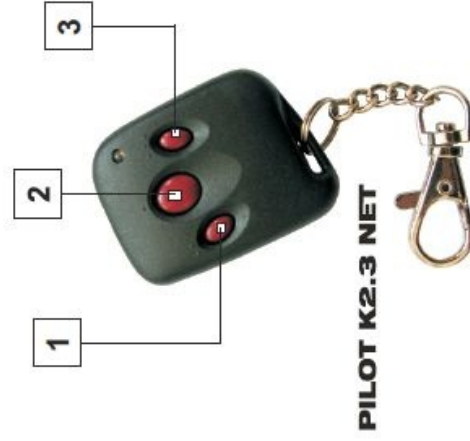


Zalecamy stosowanie przewodów połączeniowych o długości do 3 metrów

## Programowanie odbiornika

Proces programowania polega na ustawieniu aktywnego przycisku pilota, z którego będzie obsługiwany odbiornik Radio Net - niezależnie dla każdego kanału. Na tym etapie możemy wybrać, którym przyciskiem pilota zrealizujemy na przykład "wjazd", a którym "wyjazd" z parkingu.

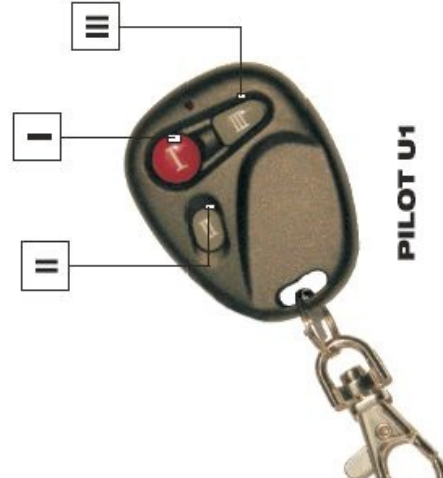
Programowanie odbywa się poprzez ustawienie suwaków microswitcha, umieszczonego na płycie kontrolera Radio Net, według poniższej tabeli:



**PILOT K2.3 NET**



**PILOT NET 4**



**PILOT U1**

POŁOŻENIE SUWAKÓW MICROSWITCHA (KOLOR CZARNY)				AKTYWNY PRZYCIŚK PILOTA							
				KANAL 1				KANAL 2			
1	2	3	4	Net 4	K2.3 Net	U1	Net 4	K2.3 Net	U1		
<input type="checkbox"/>	<input type="checkbox"/>	<input type="checkbox"/>	<input type="checkbox"/>	D	3	II	-	-	-		
<input type="checkbox"/>	<input type="checkbox"/>	<input type="checkbox"/>	<input type="checkbox"/>	A	1	III	D	3	II		
<input type="checkbox"/>	<input type="checkbox"/>	<input type="checkbox"/>	<input type="checkbox"/>	C	-	-	D	3	II		
<input type="checkbox"/>	<input type="checkbox"/>	<input type="checkbox"/>	<input type="checkbox"/>	B	2	I	D	3	II		
<input type="checkbox"/>	<input type="checkbox"/>	<input type="checkbox"/>	<input type="checkbox"/>	D	3	II	A	1	III		
<input type="checkbox"/>	<input type="checkbox"/>	<input type="checkbox"/>	<input type="checkbox"/>	A	1	III	-	-	-		
<input type="checkbox"/>	<input type="checkbox"/>	<input type="checkbox"/>	<input type="checkbox"/>	C	-	-	A	1	III		
<input type="checkbox"/>	<input type="checkbox"/>	<input type="checkbox"/>	<input type="checkbox"/>	B	2	I	A	1	III		
<input type="checkbox"/>	<input type="checkbox"/>	<input type="checkbox"/>	<input type="checkbox"/>	D	3	II	C	-	-		
<input type="checkbox"/>	<input type="checkbox"/>	<input type="checkbox"/>	<input type="checkbox"/>	A	1	III	C	-	-		
<input type="checkbox"/>	<input type="checkbox"/>	<input type="checkbox"/>	<input type="checkbox"/>	C	-	-	-	-	-		
<input type="checkbox"/>	<input type="checkbox"/>	<input type="checkbox"/>	<input type="checkbox"/>	B	2	I	C	-	-		
<input type="checkbox"/>	<input type="checkbox"/>	<input type="checkbox"/>	<input type="checkbox"/>	D	3	II	B	2	I		
<input type="checkbox"/>	<input type="checkbox"/>	<input type="checkbox"/>	<input type="checkbox"/>	A	1	III	B	2	I		
<input type="checkbox"/>	<input type="checkbox"/>	<input type="checkbox"/>	<input type="checkbox"/>	C	-	-	B	2	I		
<input type="checkbox"/>	<input type="checkbox"/>	<input type="checkbox"/>	<input type="checkbox"/>	B	2	I	-	-	-		

Instrukcja obsługi do pobrania pod adresem  
[www.corral.pl](http://www.corral.pl)

Zeskanuj, aby pobrać:

