

## **KLAWIATURA Z CZYTNIKIEM KART**

### **WANDALOODPORNĄ AUTONOMICZNA Z PODŚWIETLENIEM**

#### **MODEL: YK-568L**

YK-568L jest urządzeniem kontroli dostępu, zawierającym czytnik kart zbliżeniowych i klawiaturę. Pozwala na sterowanie elektrozaczepem, zwarą lub bramką w celu kontroli przejścia do pomieszczeń dla uprawnionych osób. Urządzenie umożliwia sterowanie dwoma sąsiadującymi przejściami.

Osprzęt dodatkowy :

Zasilacz 12V DC/1A , elektrozaczep lub inny rodzaj zamka elektrycznego.

Opcjonalnie przycisk wyjścia, kontaktron do monitorowania stanu drzwi i sygnalizator jako dzwonek.

#### **DANE TECHNICZNE:**

Zasilanie : 12VDC

Pobór prądu: 40mA w stanie czuwania, max.150mA

Obciążalność Przełącznika Główny: 5A

Obciążalność Przełącznika Dodatkowego: 5A

Wyjście główne OC : 25mA

Wyjście dodatkowe OC : 25mA

Wejścia: REX- styki NO

Wejście dodatkowe (Aux-In): styki NC in Monitor Mode, styki NO Input Mode

Czytnik identyfikatorów EM 125kHz

Temperatura pracy : -20 do 40 stopni Celsjusza

Przystosowany do pracy na zewnątrz bez narażania na bezpośrednie opady

Wymiary/waga: 120x76x27 (mm) / 0.42kg

#### **NAJWAŻNIEJSZE FUNKCJE URZĄDZENIA :**

Pamięć do 500 identyfikatorów ( kart lub breloków ) i kodów klawiatury

Wewnętrzny biper

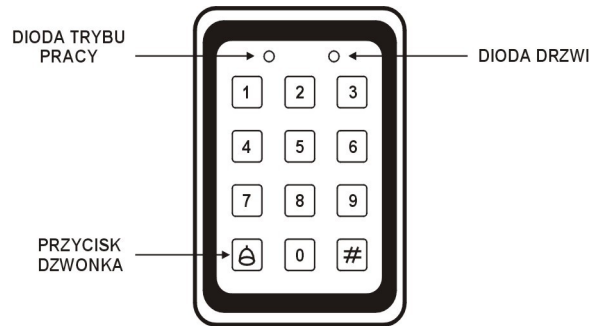
Diody LED sygnalizujące status pracy, bądź programowania,

Dwa tryby pracy: 1) Podstawowy 2) Specjalny

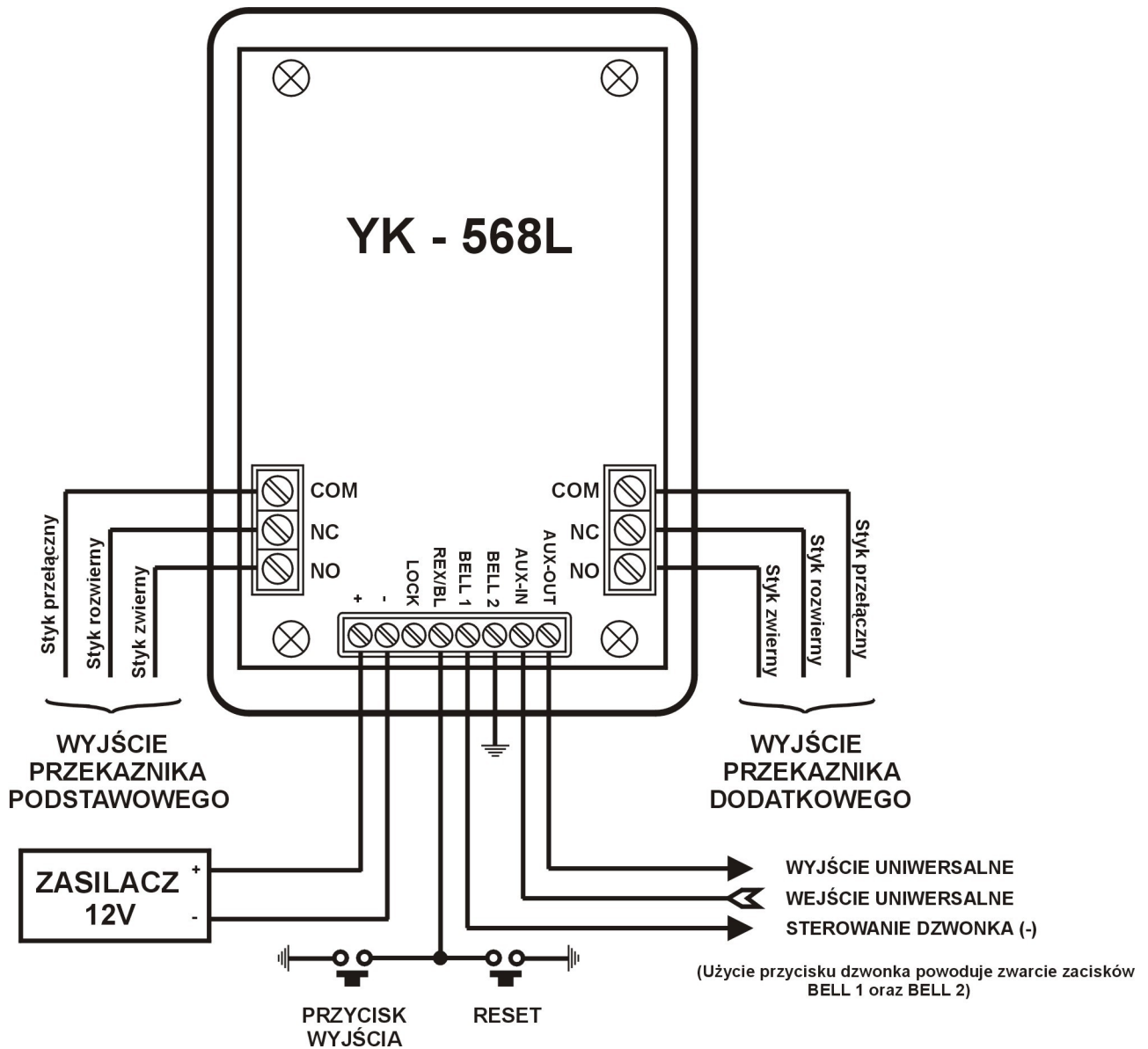
Dwa rodzaje użytkowników: 1)Użytkownik Podstawowy 2)Użytkownik Specjalny

Cztery możliwości otwarcia drzwi : 1)4-cyfrowy kod 2)4 cyfrowy kod & karta

3)4 cyfrowy kod & 4 cyfrowy kod 4)karta & karta



### Schemat podłączenia :



## TRYBY PRACY

Urządzenie YK 586L może działać w trybie Podstawowym lub Specjalnym oraz obsługiwać dwa rodzaje użytkowników, użytkownika Podstawowego i użytkownika Specjalnego.

Użytkownik Podstawowy dysponuje jednym kodem w formie 4 cyfrowego kodu klawiatury bądź jednym identyfikatorem.

Użytkownik Specjalny dysponuje dwoma różnymi kodami, które musi podać łącznie aby uzyskać dostęp.

W większości zastosowań korzystamy z trybu Podstawowego z zaprogramowanymi użytkownikami Podstawowymi.

**Tryb Specjalny wykorzystywany jest w sytuacji podwyższonych wymagań bezpieczeństwa. Instrukcja obsługi urządzenia w trybie Specjalnym jest w dokumentacji zawartej w oryginalnym opakowaniu.**

Kolor diody LED stanu sygnalizuje tryb pracy urządzenia.

Kolor ZIELONY oznacza tryb Podstawowy, kolor CZERWONY oznacza tryb Specjalny.

Zmiana trybu Specjalnego, na tryb Podstawowy :

Wprowadź kod Zmiany Trybu Urządzenia i naciśnij #

**FABRYCZNY KOD ZMIANY TRYBU URZĄDZENIA TO 3838**

### Instrukcja programowania :

Wejście w tryb programowania : naciśnij # na 2s. i wprowadź kod Programowania

Wyjście z trybu programowania : naciśnij # na 2s.

Dioda "drzwi"- off, dioda "stanu"- on/na zielono/

**FABRYCZNY KOD PROGRAMOWANIA TO 1234**

### Funkcje programowania

Numer Funkcji	Opis Funkcji	Ustawienia domyślne
1	Zmiana Uniwersalnego Kodu Otwarcia	2580
2	Zmiana Uniwersalnego Kodu Pomocniczego	0852
3	Zmiana Kodu Programowania	1234
4	Zmiana Kodu Zmiany Trybu Urządzenia	3838
5	Nie wykorzystana	
6	Zmiana Czasu Otwarcia Drzwi	0005
7	Zapis kart i kodów użytkowników. Definiowanie WE/WY pomocniczych	
8	Usunięcie Kart i Kodów Użytkowników	
9	Przypisanie działania przekaźników do użytkowników	Przekaźnik Główny
0	Powrót do ustawień fabrycznych	

## **PROGRAMOWANIE :**

**UWAGA : Diody LED mają różną barwę, zależnie od wybranej funkcji programowania.**

Funkcje dostępne w Podstawowym trybie pracy.

### **Zmiana Uniwersalnego Kodu Otwarcia Drzwi :**

Wciśnij # na 2s. wpisz Kod Programowania,  
Wciśnij „1” dioda trybu zapali się na czerwono i dioda drzwi zapali się na zielono.  
Wpisz 4 cyfrowy nowy kod.  
Wciśnij # na 2s. aby wyjść z trybu programowania

### **Zmiana Uniwersalnego Kodu Pomocniczego :**

Wciśnij # na 2s. wpisz Kod Programowania,  
Wciśnij „2” dioda trybu zapali się na pomarańczowo i dioda drzwi zapali się na zielono.  
Wpisz 4 cyfrowy nowy kod.  
Wciśnij # na 2s. aby wyjść z trybu programowania

### **Zmiana Kodu Programowania :**

Wciśnij # na 2s. wpisz Kod Programowania,  
Wciśnij „3” dioda trybu i dioda drzwi zapali się na zielono.  
Wpisz 4 cyfrowy nowy kod.  
Wciśnij # na 2s. aby wyjść z trybu programowania

### **Zmiana Kodu Zmiany Trybu Urządzenia :**

Wciśnij # na 2s. wpisz Kod Programowania,  
Wciśnij „4” dioda trybu błysnie na czerwono i dioda drzwi zapali się na zielono.  
Wpisz 4 cyfrowy nowy kod.  
Wciśnij # na 2s. aby wyjść z trybu programowania

### **Zmiana Czasu Otwarcia Drzwi :**

Wciśnij # na 2s. wpisz Kod Programowania,  
Wciśnij „6” dioda trybu i dioda drzwi zapali się na zielono.  
Wpisz nowy czas otwarcia w postaci 4 cyfr w sekundach, np.: 5s. to 0005, 10s. to 0010  
Maksymalny czas to 99s. Czyli 0099.  
Wciśnij # na 2s. aby wyjść z trybu programowania

### **Dodawanie kodu lub karty użytkownika :**

*Przed dodawaniem nowego użytkownika zalecamy utworzenie spisu użytkowników z następującymi informacjami : 3 cyfrowy numer użytkownika, imię i nazwisko, rodzaj identyfikatora ( kod lub karta ).*

Wciśnij # na 2s. wpisz Kod Programowania,  
Wciśnij „7” dioda trybu zgaśnie a dioda drzwi zapali się na pomarańczowo.  
Wpisz 3 cyfrowy numer użytkownika,  
Wpisz 4 cyfrowy kod użytkownika lub zbliż kartę (brelok) EM, 125 kHz  
Wpisz 3 cyfrowy numer następnego użytkownika i jego kod lub kartę,  
Wciśnij # na 2s. aby wyjść z trybu programowania

Przykład : dodajemy 20 użytkownika i przypisujemy mu kod klawiatury 5678

Wciśnij # na 2s. wpisz Kod Programowania,  
Wciśnij „7” dioda trybu zgaśnie a dioda drzwi zapali się na pomarańczowo.  
Wpisz 020  
Wpisz 5678  
Wciśnij # na 2s. aby wyjść z trybu programowania

### **Usuwanie kodów lub kart użytkowników :**

Wciśnij # na 2s. wpisz Kod Programowania,  
Wciśnij „8” dioda trybu i dioda drzwi zapali się na czerwono,  
Wpisz 3 cyfrowy numer użytkownika,  
Wpisz kod Programowania.  
Wciśnij # na 2s. aby wyjść z trybu programowania

### **Przypisanie działania przekaźników do użytkowników :**

Wciśnij # na 2s. wpisz Kod Programowania,  
Wciśnij „9” dioda trybu zapali się na zielono, dioda drzwi zapali się na czerwono,  
Wpisz 3 cyfrowy numer użytkownika,  
Wprowadź cyfrę schematu działania przekaźników :  
1 tylko przekaźnik główny;  
2 tylko przekaźnik dodatkowy;  
3 jednocześnie przekaźnik główny i dodatkowy.  
Wciśnij # na 2s. aby wyjść z trybu programowania

### **Reset do ustawień domyślnych :**

*Przywraca ustawienia fabryczne urządzenia i usuwa z pamięci wszystkie kody i karty użytkowników.*

Wciśnij # na 2s. wpisz Kod Programowania,  
Wciśnij „0” dioda trybu i dioda drzwi pulsują na czerwono  
Wpisz kod Programowania.

### **Reset kodu Programowania :**

*Funkcję wykorzystujemy w przypadku zagubienia kodu Programowania.  
Urządzenie musi być w trybie Podstawowym.*

Odlączamy zasilanie urządzenia.

Zwieramy wejście REX do minusa zasilania.

Włączamy zasilanie urządzenia.

Usuujemy zworę Wejścia REX z minusem zasilania.

Mamy 15s. na zmianę kodu Programowania zgodnie z funkcją Zmiana Kodu Programowania, wykorzystując fabryczny kod Programowania 1234.

Jeżeli nie zdążymy wykonać zamiany w ciągu 15s. urządzenie powróci do ostatniego kodu Programowania.

### **Reset kodu Zmiany Trybu Urządzenia :**

*Funkcję wykorzystujemy w przypadku zagubienia kodu Zmiany Trybu Urządzenia.  
Urządzenie musi być w trybie Specjalnym.*

Odlączamy zasilanie urządzenia.

Zwieramy wejście REX do minusa zasilania.

Włączamy zasilanie urządzenia.

Usuujemy zworę Wejścia REX z minusem zasilania.

Mamy 15s. na zmianę Trybu Pracy Urządzenia ze Specjalnego na Podstawowy wykorzystując fabryczny kod Zmiany Trybu Urządzenia 3838.

Jeżeli nie zdążymy wykonać zamiany w ciągu 15s. urządzenie powróci do ostatniego kodu Zmiany Trybu Urządzenia.

Zmianę kodu Zmiany Trybu Urządzenia przeprowadzamy wg 4 funkcji programowania.