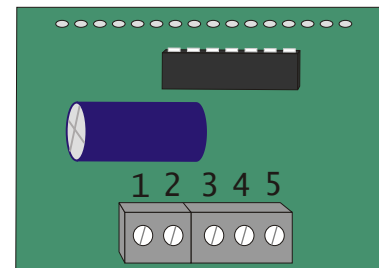
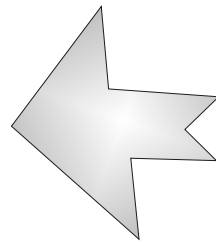
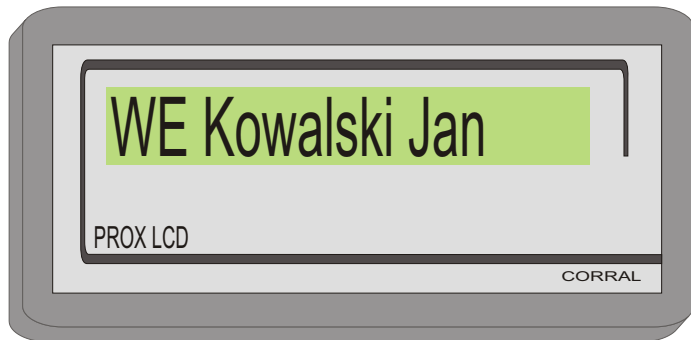
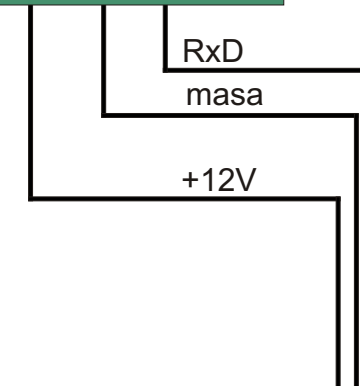


Prox LCD

wyświetlacz



Komputer PC
z zainstalowanym
oprogramowaniem
DOORS

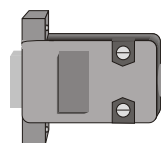


ZASTOSOWANIE

Prox LCD wyświetla dane użytkownika oraz czas i rodzaj zdarzenia. Urządzenie posiada zegar RTC. Czas uaktualniany jest co pół minuty z komputera lub bufora oraz każdorazowo w momencie zaistnienia nowego zdarzenia

OPIS WYPROWADZEŃ

1. Wejście zasilania +12V
2. Niewykorzystane
3. Masa
4. Niewykorzystane
5. Odbiór danych (RxD) z komputera lub bufora



Zalecamy stosowanie przewodów połączeniowych o długości do 3 metrów.

Bufor V2

