

## OPIS WYPROWADZEŃ

1. CZERWONY +12V (+)
2. CZARNY - MASA ZASILANIA (-)
3. ŻÓŁTY - KONTAKTRON LUB PRZYCISK
4. BRĄZOWY - PRZEKAZNIK (NC)
5. NIEBIESKI - PRZEKAZNIK (NO)
6. ZIELONY - RxD
7. FIOLETOWY - TxD
8. BIAŁY - Rx/D2



Wejście ułatwiające obsługę czytnika z programu MASTER z wykorzystaniem laptopa (konieczne zastosowanie dodatkowego przewodu)



Magistrała komunikacyjna (opis połączeń na drugiej stronie)

## OPIS WIĄZKI ŁĄCZĄCEJ DWA CZYTNIKI

1. CZERWONY - +12V (+)
2. SZARY (CZARNY) - MASA ZASILANIA (-)
3. NIEBIESKI - WEJŚCIE 125 kHz
4. FIOLETOWY - WYJŚCIE KODU
5. ZIELONY - LED 1
6. BRĄZOWY - LED 2

## WARIANT I

Czytnik z zainstalowanym dodatkowym przyciskiem wyzwalającym przełącznik, bez czujnika drzwi (kontaktronu)

## WARIANT II

Czytnik z zainstalowanym czujnikiem drzwi (kontaktronem), bez dodatkowego przycisku

Sposób konfiguracji wejścia kontaktronowego (przewód żółty) opisany jest w instrukcji obsługi czytnika (Funkcja 2)

# PROX 402 DUAL

## SCHEMAT MONTAŻOWY

ZASILACZ  
12V DC

Czarny (-) Czerwony (+)

Czarny

Czerwony

Czarny

Żółty

Fioletowy  
Zielony  
Biały  
Czarny

np. 1N4004

Rygiel elektryczny

np. 1N4004

Zwora elektromagnetyczna

Brązowy

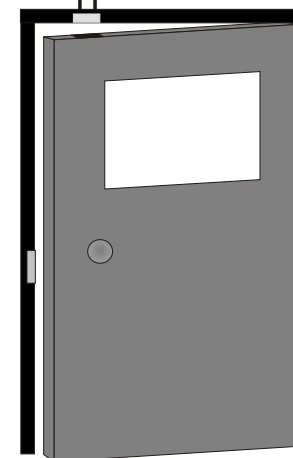
Niebieski

WARIANT I

Dodatkowy przycisk

WARIANT II

Kontaktron

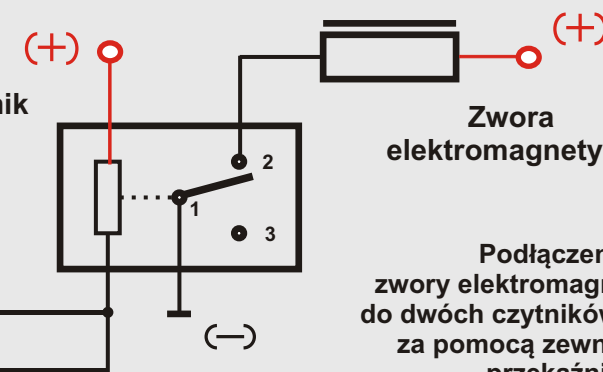


Zewnętrzny przełącznik

- 1 - styk COM
- 2 - styk NC
- 3 - styk NO

Czytnik Prox 402  
Niebieski

Czytnik Prox 402  
Niebieski



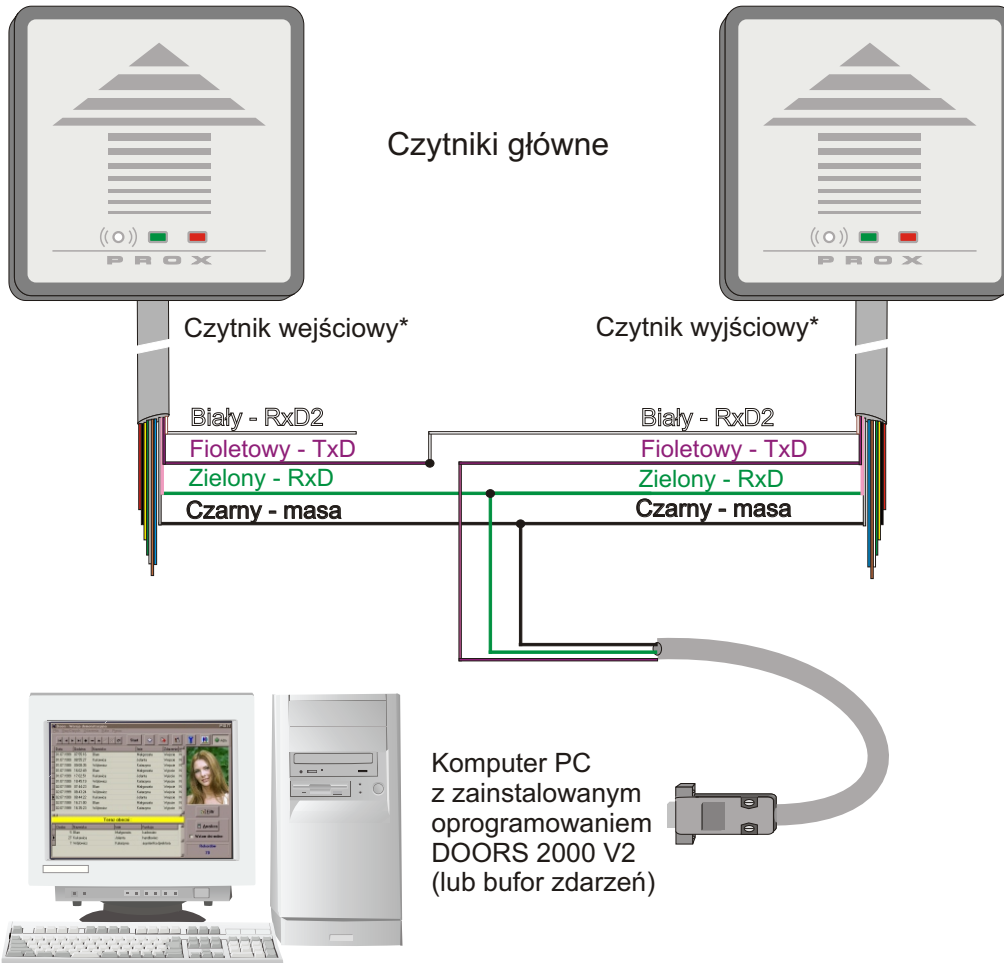
Zwora elektromagnetyczna

Podłączenie zwory elektromagnetycznej do dwóch czytników Prox 402 za pomocą zewnętrznego przełącznika

# PROX 402 DUAL

## SCHEMAT POŁĄCZEŃ MAGISTRALI KOMUNIKACYJNEJ

**Wersja z dwoma czytnikami**  
(w konfiguracji programu należy wybrać typ czytnika jako SYSTEM 2)

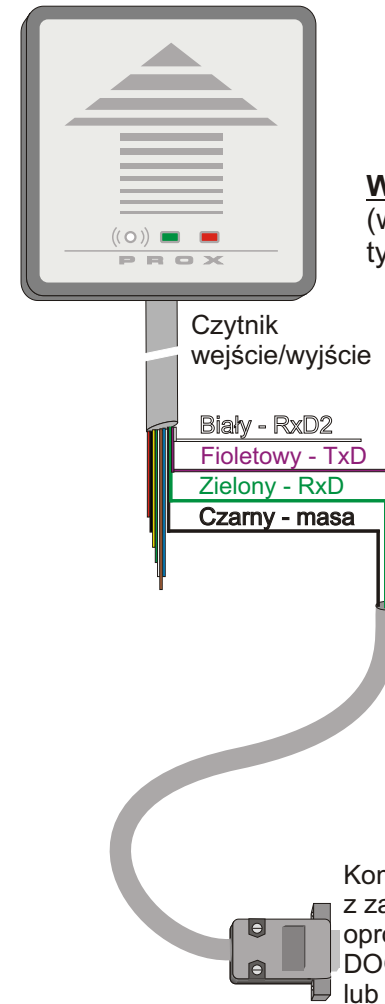


### UWAGA

Na styku (NO) występuje (-), gdy cewka przekaźnika jest zasilana,  
Na styku (NC) występuje (-), gdy cewka przekaźnika nie jest zasilana,  
Maksymalne obciążenie styków przekaźnika wyjściowego PROX 402 wynosi 1A,

Czytnik główny

**Wersja z jednym czytnikiem**  
(w konfiguracji programu należy wybrać typ czytnika jako SYSTEM 1)

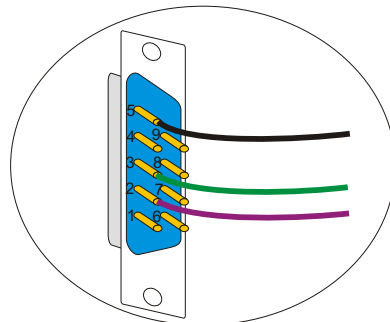


### MOŻLIWOŚCI ROZBUDOWY

- Zdalne sterowanie zamiast dodatkowego przycisku (np. REM 3.2 - sterowanie drogą radiową)
- Zalecamy zastosować rygiel z dodatkową zapadką umożliwiającą odblokowanie rygla na stałe
- Istnieje możliwość podłączenia wyświetlacza PROX LCD

### UWAGA

- Podłączenie kontaktronu lub dodatkowego przycisku nie jest konieczne (przewody pozostawić wolne)
- Oferowane urządzenia wyposażone są w 1 metrową wiązkę przewodów połączeniowych
- Na życzenie, urządzenia mogą być wyposażone w wiązkę przewodów o długości do 3 metrów



OPIS POŁĄCZEŃ	
KOLOR KABLA	PIN
FIOLETOWY	2
ZIELONY	3
CZARNY	5

