

RADIO PROX USB D.Z.

AUTONOMICZNY ODBIORNIK RADIOWY
PRZEZNACZONY DO SYSTEMÓW KONTROLI DOSTĘPU

SCHEMAT MONTAŻOWY



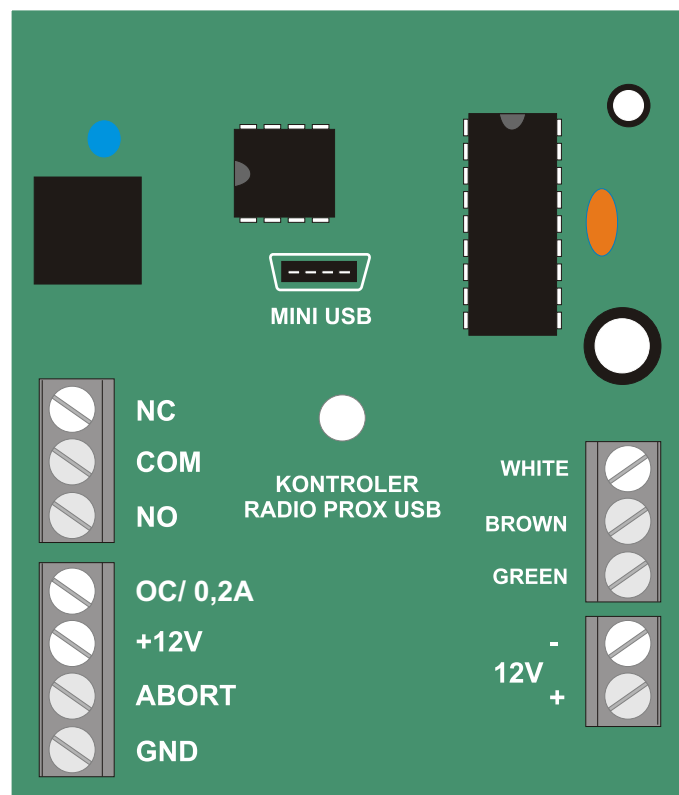
Instrukcja obsługi do pobrania pod adresem
www.corral.pl

Zeskanuj, aby pobrać

Odbiornik
superreakcyjny
lub superheterodynowy

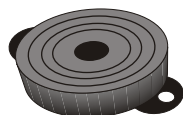
Konfiguracja parametrów, dodawanie, usuwanie
oraz edycja kodów pilotów
odbywa się za pomocą programu Master 2.7
(patrz instrukcja obsługi)

Do połączenia odbiornika z komputerem
należy użyć przewodu typu USB - mini USB

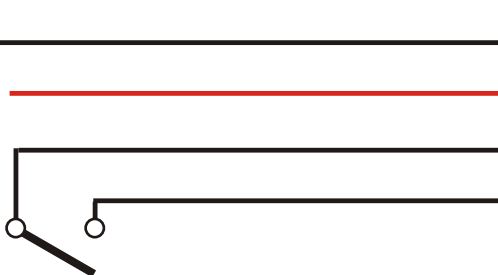


BUZER

(wyjście typu OC - max. 200mA)



PRZEKAŹNIK



BLOKADA
ODBIORNIKA (-)

GND

+ 12V DC

Zalecamy stosowanie przewodów połączeniowych o długości do 3 metrów