



## OC 500

Rejestrator czasu pracy  
z funkcją kontroli dostępu

## Charakterystyka

- 32 bitowy procesor Texas Instruments 300 MHz
- Czytelny wyświetlacz, komunikaty głosowe
- Praca w trybie online, obsługa poprzez internet
- Wewnętrzny przekaźnik do sterowania elementów wykonawczych
- 6-cyfrowy kod pracy, 16 grup, 32 strefy czasowe, 30 harmonogramów, 50 krótkich wiadomości tekstowych
- Komunikacja poprzez TCP/ IP, USB, RS 485, Wiegand 26
- Eksport danych do pamięci USB flash
- Czytnik identyfikatorów standardu EM 125 kHz
- Metody identyfikacji: karta, numer ID + PIN, numer ID + karta
- Pojemność pamięci identyfikatorów: 20 000
- Pojemność pamięci zdarzeń: 200 000
- Możliwość dołączenia zewnętrznego czytnika poprzez magistralę Wiegand
- Wymiary: 126mm (szerokość) \* 189mm (wysokość) \* 35mm (głębokość)

## Spis treści

Środki ostrożności.....	4
Wyposażenie.....	5
Panel przedni i tylny - opis.....	6
Menu systemowe.....	9
Zapis karty użytkownika do pamięci.....	12
Zapis kodu PIN użytkownika.....	13
Kasowanie użytkownika.....	14
Wybór trybu identyfikacji użytkownika.....	15
Przypisanie użytkownika do grupy.....	16
Ustanowienie administratora systemu.....	17
Kasowanie administratora systemu.....	18
Parametry systemu.....	20
Parametry sieciowe rejestratora.....	22
Zdarzenia - konfiguracja ustawień rejestratora .....	23
Test systemu.....	24
Kopia zapasowa zarejestrowanych zdarzeń.....	25
Kopia zapasowa użytkowników / odzyskiwanie danych.....	26
Informacje o systemie.....	27
Podłączenie zewnętrznego czytnika Wiegand 26.....	28
Podłączenie elektrozaczepu i zwory.....	29
Podłączenie elektrozaczepu i zwory (zewnętrzny zasilacz)....	30

## Środki ostrożności

- Przeczytaj uważnie poniższe uwagi
- Nie instaluj rejestratora w pomieszczeniu wilgotnym, zapyłonym i silnie nasłonecznionym
- Nie instaluj urządzenia w bezpośrednim sąsiedztwie silnych pól magnetycznych
- Nie instaluj urządzenia obok silnych źródeł ciepła
- Nie wylewaj żadnych płynów na obudowę rejestratora
- Staraj się utrzymywać obudowę urządzenia w czystości
- Wytrzyj obudowę urządzenia, w przypadku zalania wodą
- Nie uderzaj w obudowę urządzenia
- Nie naciskaj dwóch przycisków jednocześnie
- Nie przeprowadzaj żadnych czynności serwisowych bez zgody serwisu firmy Corral
- Instaluj urządzenie w miejscu niedostępnym dla dzieci
- Urządzenie używane jest do autoryzacji użytkowników, nie należy używać urządzenia w innym celu
- W razie wątpliwości prosimy o kontakt z serwisem firmy Corral

## Wyposażenie



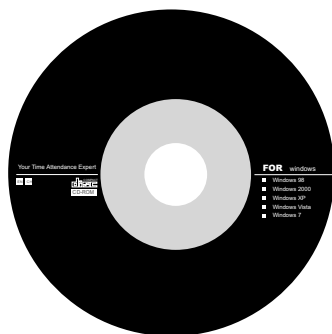
Rejestrator czasu pracy OC 500



Kabel USB o długości 1.5 metra



Zasilacz

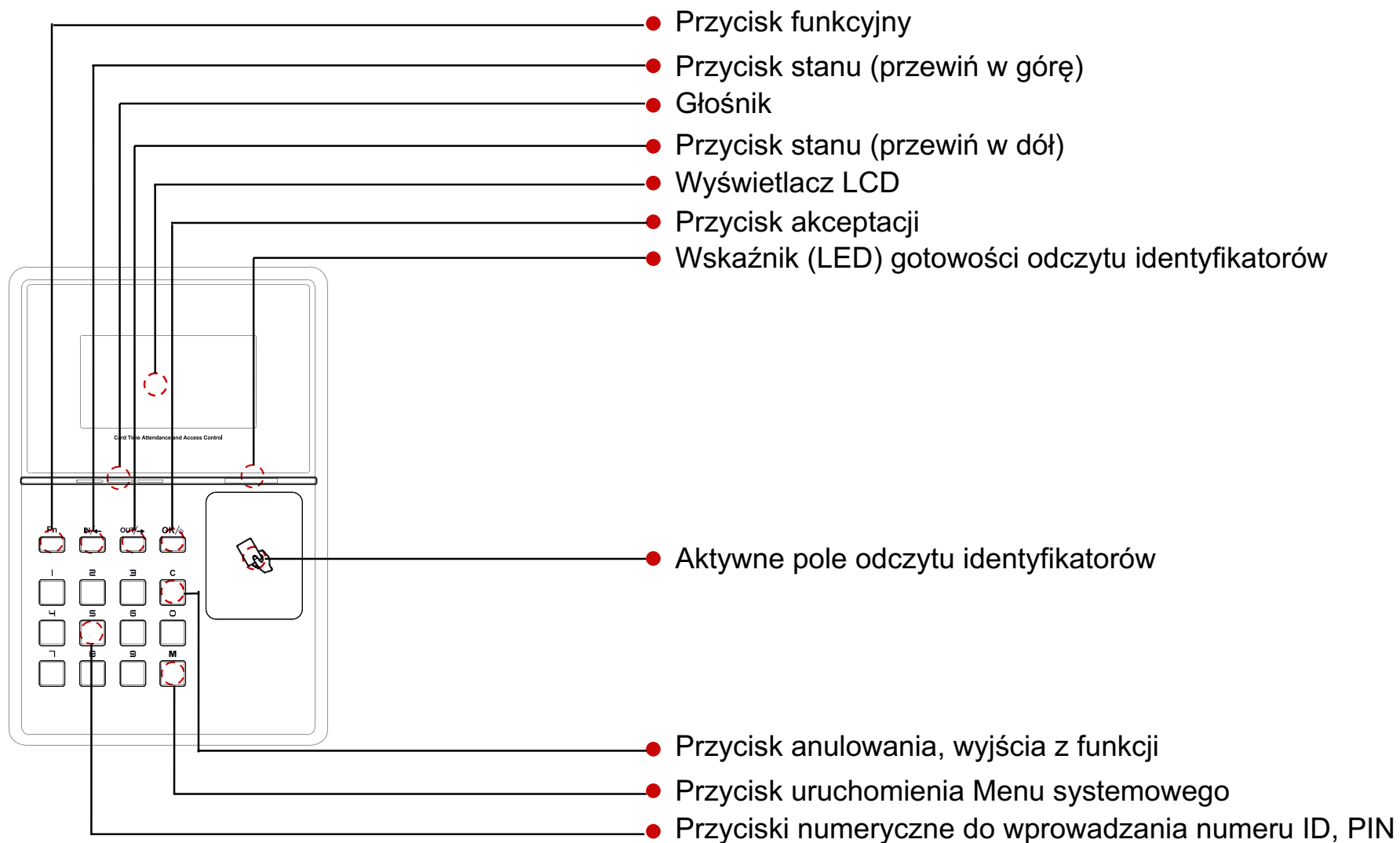


Płyta CD z oprogramowaniem

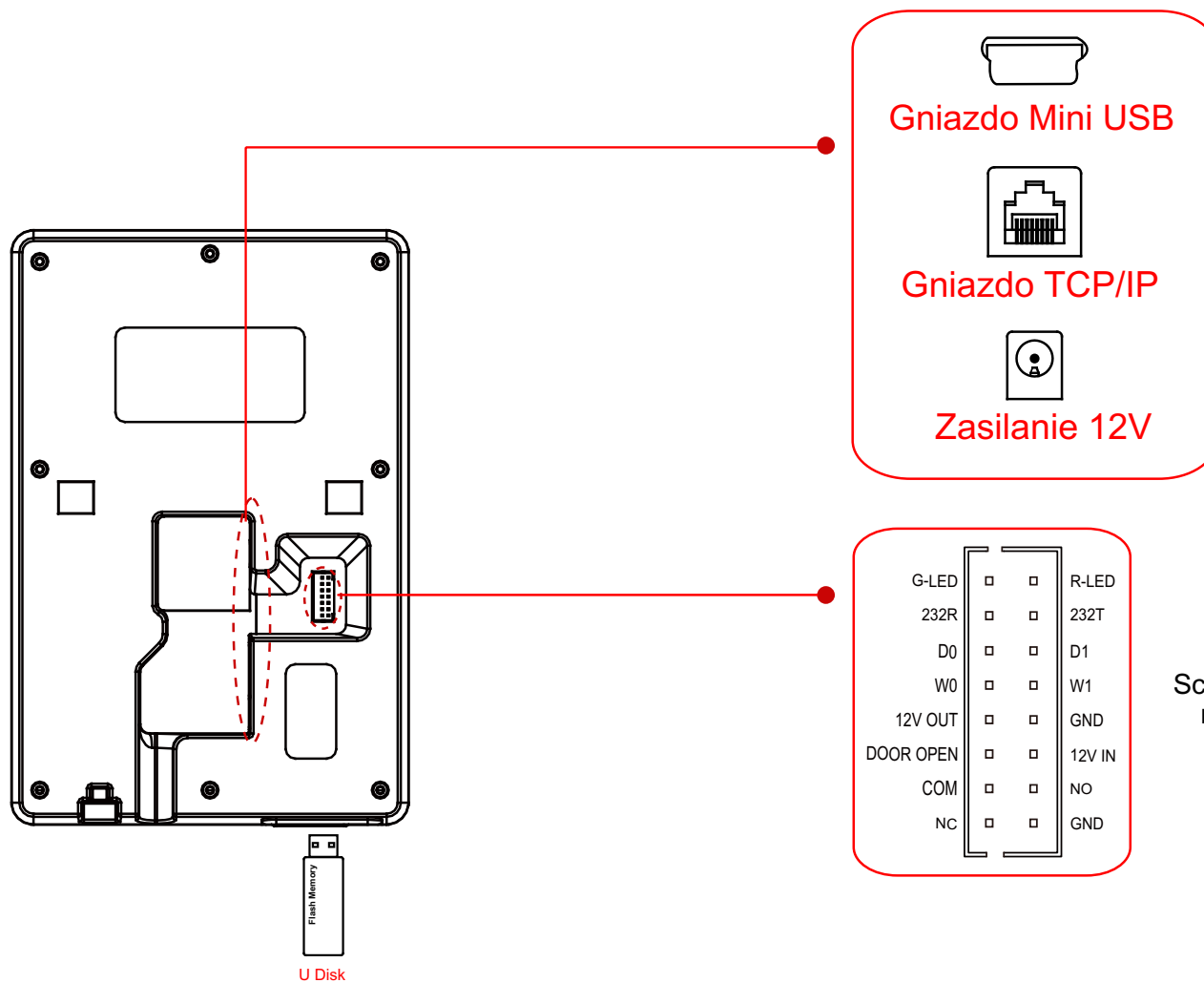


Instrukcja obsługi

## Panel przedni - opis



## Panel tylny - opis



Schematy podłączenia elementów zewnętrznych na stronach 28, 29 oraz 30 instrukcji obsługi

## Funkcje podstawowe Informacje dla administratora systemu



Zarządzanie bazą użytkowników:  
dodawanie i usuwanie użytkowników  
dodawanie i usuwanie administratora  
i inne



## Menu systemowe

- **Naciśnij przycisk [M] aby wejść do Menu systemowego**
  - Podczas pierwszego uruchomienia, każda osoba może wejść do Menu systemowego, dlatego też zalecamy rozpocząć konfigurację urządzenia od ustanowienia Administratora.
  - Administratorem systemu może być każdy użytkownik zapisany w pamięci urządzenia. Patrz rozdziały: „Zapis karty użytkownika do pamięci”, „Zapis kodu PIN użytkownika”, a następnie „Ustanowienie administratora systemu”
- **Weryfikacja poprawności ustanowienia Administratora systemu**
  - Istnieją dwie metody weryfikacji - naciśnij przycisk [M], a następnie :
    1. Poprzez kartę zbliżeniową: Zbliź kartę użytkownika będącego Administratorem systemu
    2. Poprzez kod PIN: Wprowadź numer ID użytkownika będącego Administratorem systemu, naciśnij przycisk [OK] wprowadź kod PIN, potwierdź przyciskiem [OK]
- **Prawidłowo przeprowadzona weryfikacja skutkuje wejściem do Menu systemowego**

		WEJ
09	: 00	26
10-11-17		WT

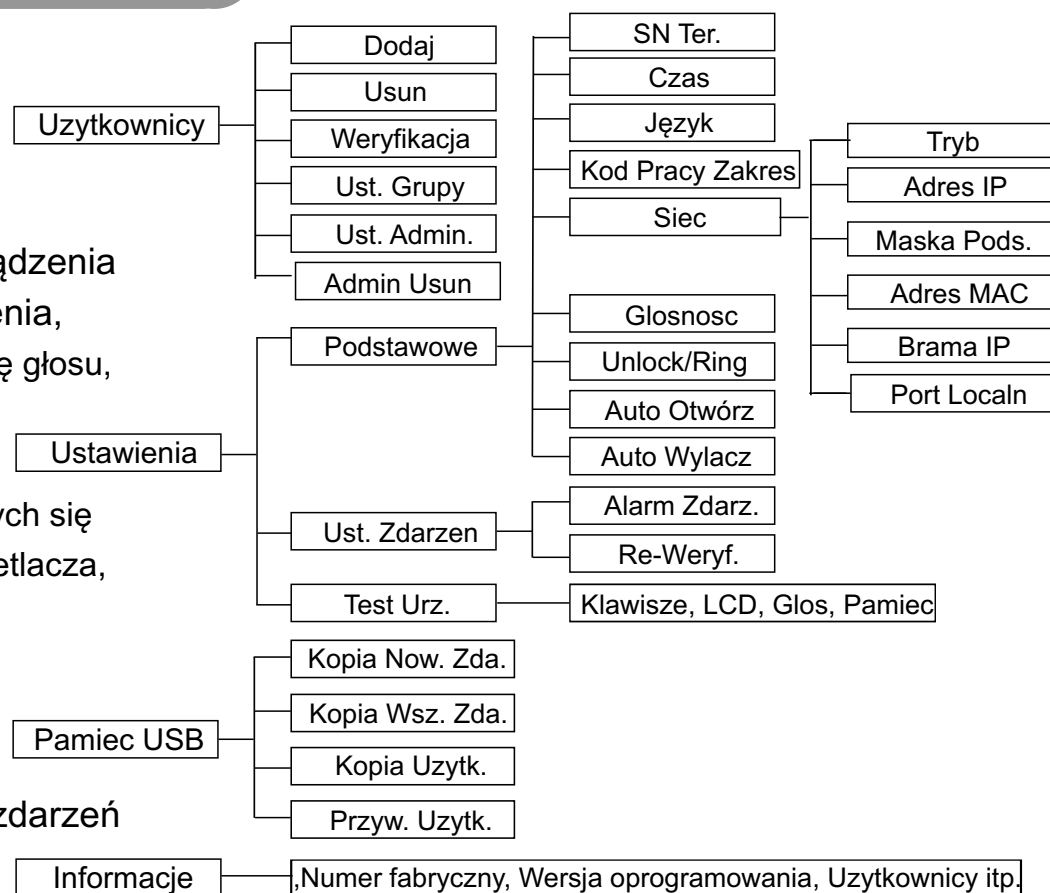
Admin		WEJ
09	: 00	26
10-11-17		WT

MENU
> Uzytkownicy
Ustawienia
Pamiec USB

# Menu systemowe

## ■ Funkcje menu:

- Użytkownicy: dodawanie, usuwanie, tryb identyfikacji, grupy, administratorzy
- Ustawienia: podstawowe, ust. zdarzeń, test urządzenia  
submenu [Podstawowe] zawiera: numer urządzenia, czas systemowy, język obsługi, ustawienia sieciowe, siłę głosu, czas działania przekaźnika, czas uśpienia  
submenu [Ust. Zdarzeń] zawiera: sygnalizację  
zapełnienia pamięci, ignorowanie zdarzeń powtarzających się  
submenu [Test Urz.] zawiera: testy klawiatury, wyświetlacza, pamięci USB oraz dźwięku
- Pamięć USB: umożliwia wymianę danych pomiędzy rejestratorem a komputerem za pośrednictwem przenośnych pamięci
- Informacje: pokazuje ilość użytkowników, kart i zdarzeń zapisanych w pamięci oraz numer fabryczny i wersję oprogramowania



■ Naciśnij przycisk [IN] lub [OUT] aby wybrać odpowiednie submenu i potwierdź przyciskiem [OK]

■ Użyj przycisków [IN] lub [OUT] aby wybrać żadaną opcję submenu i potwierdź przyciskiem [OK]

- Przyciskami [IN] lub [OUT] ustaw programowany parametr i naciśnij [OK] a następnie użyj przycisku [C].

Z menu dialogowego użyj przycisku [OK] aby zapisać nowe ustawienia w pamięci lub [C] aby powrócić do poprzedniego submenu.

## Menu systemowe

- Naciśnij przycisk [C] aby wyjść z Menu systemowego
  - Aby zachować wysoki stopień bezpieczeństwa, system automatycznie wychodzi z Menu systemowego w przypadku dłuższego okresu bezczynności.

## Zapis karty użytkownika do pamięci

- Wejdź do Menu systemowego, wybierz [Użytkownicy], oraz [Dodaj]  
Wprowadź ID użytkownika i naciśnij [OK] aby zapisać go w pamięci.
  - Naciśnij [IN] lub [OUT] aby wybrać opcję [Karta], a następnie [OK].
  - Zbliź kartę do czytnika, a następnie naciśnij [OK] aby zapisać ją w pamięci.
- Naciśnij [OK] aby kontynuować dodawanie kart lub [C] aby powrócić do submenu [Użytkownicy]

Użytkownicy  
> Dodaj  
Usun  
Weryfikacja

Dodaj  
ID 008101  
Esc-C Ust-OK.

Dodaj  
Karta  
PIN  
Esc-C Ust-OK.

Dodaj Karte  
Przyloz Karte!

Dodaj Karte  
008101-C  
Anuluj-C Zap-OK

## Zapis kodu PIN użytkownika

- Wejdź do Menu systemowego, wybierz [Uzytkownicy] oraz [Dodaj].  
Wprowadź ID użytkownika i naciśnij [OK] aby zapisać go w pamięci.
  - Naciśnij [IN] lub [OUT] aby wybrać opcję [PIN], a następnie [OK].
  - Wprowadź z klawiatury kod PIN (od 1 do 6 cyfr), po czym potwierdź przyciskiem [OK].
  - Wprowadź kod PIN ponownie - zaakceptuj przyciskiem [OK].
  - Naciśnij [OK] aby zapisać kod PIN do pamięci.
- Naciśnij [OK] aby kontynuować dodawanie kodów PIN lub [C] aby powrócić do submenu [Uzytkownicy].

Dodaj	
ID	008101
Esc-C	UST-OK

Dodaj	
Karta	
PIN	
Esc-C	Ust-OK

Dodaj PIN	
PINID	*****
Esc-C	Ust-OK

Dodaj PIN	
PINID	*****
Potw.	*****

Dodaj PIN	
008101-P	
Anuluj-C	Zap-OK

## Kasowanie użytkownika

- Jeśli zajdzie taka potrzeba, możemy usunąć z pamięci urządzenia dowolnego użytkownika wraz z jego kartą oraz kodem PIN.
- Wejdź do menu systemowego.  
Wybierz [Użytkownicy] [Usun] i naciśnij [OK].
  - Wprowadź ID użytkownika i naciśnij [OK],  
naciśnij [OK] ponownie aby usunąć użytkownika wraz z jego kartą oraz kodem PIN.
  - Kontynuuj usuwanie innych użytkowników lub naciśnij [C] aby powrócić do submenu [Użytkownicy].
- Uwaga: Wszystkie informacje dotyczące usuwanego użytkownika: kod karty, kod PIN oraz zdarzenia nie będą mogły być odtworzone.
  - Jeśli użytkownik został usunięty przez pomyłkę - połącz rejestrator z komputerem, aby pobrać usunięte informacje z programu zarządzającego.

Użytkownicy  
Dodaj  
> Usun  
Weryfikacja

Usun  
ID 008101

Delete  
008101  
Nie-C Tak-OK

## Wybór trybu identyfikacji użytkownika

- Wejdź do Menu systemowego. Wybierz [Uzytkownicy] [Weryfikacja] i naciśnij [OK].
  - Naciśnij [OK] ponownie i wprowadź ID użytkownika, któremu wybierzesz tryb identyfikacji.
  - Naciśnij [OK].
  - Naciśnij [IN] lub [OUT] aby wybrać żądany tryb identyfikacji użytkownika.
    - tryb [DOW.] - użytkownik może użyć karty lub kodu PIN podczas autoryzacji
    - tryb [RF+PIN] - użytkownik musi użyć karty i kodu PIN podczas autoryzacji
  - Zaakceptuj ustawienia przyciskiem [OK] i zapisz do pamięci ponownie wciskając [OK].
- Naciśnij [OK] aby kontynuować nadawanie trybów identyfikacji lub [C] aby powrócić do submenu [Uzytkownicy]

Uzytkownicy  
Dodaj  
Usun  
> Weryfikacja

Weryfikacja  
008101 DOW.  
> 008102 DOW.  
Esc-C Ust-OK

Weryfikacja  
ID 008101

Weryfikacja  
008101 RF+PW  
Tak-OK.

Weryfikacja  
008101 RF+PW  
Anuluj-C Zap-OK

## Przypisanie użytkownika do grupy

- W systemie może funkcjonować 16 grup użytkowników.  
Grupy powiązane są ze strefami czasowymi.  
Do jednej grupy można przypisać maksymalnie 4 strefy czasowe.
- Wejdź do menu systemowego. Wybierz [Użytkownicy] [Ust. Grupy] i naciśnij [OK].
  - Naciśnij [OK] ponownie i wprowadź ID użytkownika, którego przypiszesz do grupy.
  - Naciśnij [OK].
  - Naciśnij [IN] lub [OUT], aby wybrać właściwy numer grupy.
  - Zaakceptuj ustawienia przyciskiem [OK] i zapisz do pamięci ponownie wciskając [OK].
- Naciśnij [OK], aby kontynuować przypisywanie użytkowników do grup, lub [C], aby powrócić do submenu [Użytkownicy].

```
Użytkownicy
> Ust. Grupy
  Ust. Admin.
  Admin Usun
```

```
Ust. Grupy
> 008101      G00
  008102      G01
Esc-C        Ust-OK
```

```
Ust. Grupy

ID      008101
```

```
Ust. grupy

008101  G01
                Tak-OK.
```

```
Group Setup

008101  G01
Cancel-C      Sav-OK
```



## Ustanowienie administratora systemu

- Wejdź do Menu systemowego. Wybierz [Uzytkownicy] [Ust. Admin] i naciśnij [OK].
  - Naciśnij [OK] i wprowadź ID użytkownika, który będzie administratorem systemu.
  - Naciśnij [OK] i zapisz ustawienia do pamięci ponownie używając przycisku [OK].
- Naciśnij [OK] aby kontynuować ustanawianie kolejnych administratorów lub [C] aby powrócić do submenu [Uzytkownicy].
- Od tej pory wejście do Menu systemowego będzie dostępne tylko dla administratora systemu.

```
Uzytkownicy
  Ust. Grupy
  > Ust. Admin
  Admin Usun
```

```
Ust. Admin
  > ID          000001
Esc-C          Dodaj-OK
```

```
Ust. Admin
  ID          008101
```

```
Ust. Admin
  008101
Nie-C          Tak-OK
```

```
Ust. Admin
  > ID          008101
Esc-C          Dodaj-OK
```

## Kasowanie administratora systemu

- Wejdź do Menu systemowego. Wybierz [Uzytkownicy] [Admin Usun] i naciśnij [OK].
  - Naciskając [IN] lub [OUT] wybierz ID administratora do usunięcia i potwierdź przyciskiem [OK]
  - System wyświetli wybrany numer ID - naciśnij [OK]
  - Naciśnij [OK] aby wykasować administratora systemu.
- Naciśnij [OK] aby kontynuować usuwanie administratorów lub [C] aby powrócić do submenu [Uzytkownicy].

```
Uzytkownicy
  Ust. Grupy
  > Ust. Admin
    Admin Usun
```

```
Admin Usun
  ID          008101
  „ ID       008102
  Esc-C      Usun-OK
```

```
Admin Usun

  ID      008102
```

```
Admin Usun

          008102
Nie-C      Tak-OK.
```

```
Admin Usun
  ID          008101
  Esc-C      Usun-OK
```

## Funkcje zaawansowane Informacje dla administratora systemu



Ustawianie parametrów  
rejestratora:  
parametry systemu, parametry  
sieciowe, testy systemu i inne

## Parametry systemu

- Wejdź do Menu systemowego. Wybierz [Ustawienia] [Podstawowe].

### SN Ter.

- Numer rejestratora - aby zmienić naciśnij [OK], wprowadź nowy numer i potwierdź przyciskiem [OK ], naciśnij [C] [OK].

### Czas

- Ustawianie daty i czasu w formacie "DD-MM-RRRR GG:MM".
- Wybierz [Czas] i naciśnij [OK].
- Korzystając z przycisków [IN][OUT][OK] ustaw datę i czas.
- Naciśnij [C] i [OK] aby zapisać ustawienia do pamięci.

### Język

- Wybór języka obsługi.
- Wybierz [Język] i naciśnij [OK]. Naciskając [IN] lub [OUT] wybierz język obsługi i potwierdź przyciskiem [OK].
- Naciśnij [C] oraz [OK] aby zapisać ustawienia do pamięci.

### Volume

- Ustawienie siły głosu rejestratora. Zakres regulacji od 0 do 5.
- Wybierz [Głośność] i naciśnij [OK]. Naciskając [IN] lub [OUT] wybierz żądany poziom głośności i potwierdź przyciskiem [OK].
- Naciśnij [C] oraz [OK] aby zapisać ustawienia do pamięci.

Podstawowe	
> SN Ter.	1
Czas	
Jezyk	POLS

Czas	ND
11-17-2011	12:06
Ust-C	Nast-OK

Podstawowe	
SN Ter.	1
Czas	
> Jezyk	POLS

Podstawowe	
Siec	
> Glosnosc	5
Auto-Otworz	5

## Parametry systemu

### Auto-Otworz

- Ustawianie czasu działania przekaźnika
- Zakres czasu zawiera się w przedziale (1 - 15 sekund)
- Wybierz [Auto-Otworz] i naciśnij [OK].
- Naciskając [IN] lub [OUT] ustaw żądany czas działania przekaźnika i potwierdź przyciskiem [OK] - dla ustawienia „NIE” - przekaźnik wyłączony
- Naciśnij [C] i [OK], aby zapisać ustawienia do pamięci.

### Auto-Wylacz

- Ustawianie czasu beczynności, po którym rejestrator przechodzi w stan uśpienia - zakres czasu (1 - 250 minut).
- Wybierz [Auto-Wylacz] i naciśnij [OK].
- Naciskając [IN] lub [OUT] ustaw żądany czas beczynności
- i potwierdź przyciskiem [OK] - dla ustawienia „NIE” - urządzenie nie przechodzi w stan uśpienia
- Naciśnij [C] i [OK], aby zapisać ustawienia do pamięci.

Ustawienia	
Siec	
Glosnosc	5
> Auto-Otworz	5

Ustawienia	
Auto-Otworz	5
> Auto-Wylacz	5

## Parametry sieciowe rejestratora

- Wejdź do Menu systemowego. Wybierz [Ustawienia] [Podstawowe] [Siec]. W tym submenu można ustawić adres IP urządzenia, maskę podsieci, adres MAC rejestratora oraz adres IP bramki dostępowej.
  - Naciskając [IN] lub [OUT] wybierz [Adres IP] lub [Maska Pods.] lub [Adres MAC] lub [Brama IP]
  - Naciśnij [OK] aby wejść w tryb ustawiania żądanego parametru.
  - Korzystając z przycisków [IN] [OUT] [OK] wprowadź nowe wartości parametrów.
  - Naciśnij [C] oraz [OK], aby zapisać ustawienia do pamięci.

Siec  
> Adres IP  
Maska Pods.  
Adres MAC

Adres IP  
192 . 168 . 000 . 218  
Ust-C                      Nast-OK

Maska Pods.  
255 . 255 . 255 . 000  
Ust-C                      Nast-OK

Adres MAC  
051 . 247 . 188 . 066  
084 . 215  
Ust-C                      Nast-OK

Brama IP  
192 . 168 . 000 . 001  
Ust-C                      Nast-OK

## Zdarzenia - konfiguracja ustawień rejestratora

- Wejdź do Menu systemowego. Wyberz [Ustawienia] [Ust. Zdarzen] i naciśnij [OK].

### Alarm Zdarz.

- Sygnalizacja zapełnienia pamięci. Rejestrator wywoła alarm, gdy pojemność wolnej pamięci spadnie poniżej wartości ustawionej parametrem „Alarm Zdarz.”
- Zakres ustawień (1- 5000 rekordów).
- Naciśnij [OK] i korzystając z przycisków klawiatury, wprowadź żądaną wartość.
- Potwierdź przyciskiem [OK] - dla ustawienia „NIE” - alarm wyłączony.
- Naciśnij [C] i [OK] aby zapisać ustawienia do pamięci.

### Re-Weryf.

- Ignorowanie zdarzeń powtarzających się. Ustawianie zakresu czasu, w którym urządzenie nie będzie rejestrowało identycznych zdarzeń.
- Zakres ustawień (1 - 250 minut).
- Naciśnij [OK] i korzystając z przycisków [IN] [OUT] lub klawiatury, wprowadź żądaną wartość.
- Potwierdź przyciskiem [OK] - dla ustawienia „NIE” - funkcja nieaktywna.
- Naciśnij [C] i [OK] aby zapisać ustawienia do pamięci.

Ust. Zdarzen	
> Alarm Zdarz.	1000
Re-Weryf.	NO

Ust. Zdarzen	
> Alarm Zdarz.	3000
Re-Weryf.	NO

Ust. Zdarzen	
Alarm Zdarz.	3000
> Re-Weryf.	NO

Ustawienia	
Zapisz?	
Nie-C	Tak-OK

## Test systemu

- Wejdź do Menu systemowego. Wybierz [Ustawienia] [Test Urz.] i naciśnij [OK].

### Klawisze

- Test klawiatury.
- Wybierz [Klawisze] i naciśnij [OK].
- Użyj dowolnego przycisku klawiatury - na wyświetlaczu pojawi się jego funkcja.

### LCD

- Test wyświetlacza.
- Wybierz [LCD] i naciśnij [OK].
- Naciskaj [OK], aby sprawdzić poszczególne segmenty wyświetlacza.

### Głos

- Test komunikatów głosowych.
- Wybierz [Głos] i naciśnij [OK].
- Urządzenie automatycznie wykona test 15 komunikatów głosowych.

### Pamięć

- Test wewnętrznej pamięci FLASH.
- Wybierz [Pamięć] i naciśnij [OK].

**UWAGA!** WYKONANIE TESTU PAMIĘCI KASUJE WSZYSTKIE ZAPISANE INFORMACJE  
PROSZĘ WCZEŚNIEJ WYKONAĆ KOPIĘ ZAPASOWĄ DANYCH

Test Urz.  
> Klawisze  
LCD  
Głos

Klawisze  
Akt. Klaw.  
3  
Esc-C

Esc-C                      Nast-OK

Głos  
Sekcja 01-17  
Esc-C

Krok 1  
Usun Wszystko  
Kontynuowac?  
Esc-C                      Tak-OK



## Kopia zapasowa zarejestrowanych zdarzeń

- Podłącz Pendrive do gniazda USB rejestratora.  
Wejdź do Menu systemowego. Wybierz [Pamięć USB] i naciśnij [OK].

### Kopia Now. Zda.

- Tworzenie kopii zapasowej nowych zdarzeń na pendrivie.
- Przyciskami [IN] lub [OUT] wybierz [Kopia Now. Zda.] i naciśnij [OK] aby skopiować nowo zarejestrowane zdarzenia.
- Gdy proces kopiowania dobiegnie końca (100%), naciśnij [C] aby powrócić do submenu [Pamięć USB].
- System utworzy plik kopii zapasowej zdarzeń o nazwie „BAK.KQ” np. w katalogu „00000001”

### Kopia Wsz. Zda.

- Tworzenie kopii zapasowej wszystkich zdarzeń na pendrivie.
- Przyciskami [IN] lub [OUT] wybierz [Kopia Wsz. Zda.] i naciśnij [OK] aby skopiować wszystkie zarejestrowane zdarzenia.
- Gdy proces kopiowania dobiegnie końca (100%), naciśnij [C] aby powrócić do submenu [Pamięć USB].
- System utworzy tak jak poprzednio plik kopii zapasowej zdarzeń.  
UWAGA! System „nadpisze” uprzednio utworzony plik kopii zapasowej nowo zarejestrowanych zdarzeń.

Pamięć USB  
> Kopia Now. Zda.  
Kopia Wsz. Zda.  
Kopia Uzytk.

Kopia Now. zda.

Now. Zda. 0%

Kopia Now. Zda.

OK! 100%  
Esc-C

Kopia Wsz. Zda.

Wsz. Zda. 0%

Kopia Wsz. Zda.

OK! 100%  
Esc-C

## Kopia zapasowa użytkowników / odzyskiwanie danych

### Kopia Uzytk.

- Tworzenie kopii zapasowej użytkowników na pendrive.
- Przyciskami [IN] lub [OUT] wybierz [Kopia Uzytk.] i naciśnij [OK] aby skopiować użytkowników.
- Gdy proces kopiowania dobiegnie końca (100%), naciśnij [C] aby powrócić do submenu [Pamiec USB].
- System utworzy plik kopii zapasowej użytkowników o nazwie „BAK.YG” np. katalogu „00000001”

### Przyw. Uzyt.

- Odzyskiwanie danych użytkowników z kopii zapasowej.
- Istnieją dwie możliwości postępowania:
  1. Skopiuj plik BAK.YG z katalogu „00000001” o poziom wyżej na pendrive, włoż pendrive do gniazda USB rejestratora i uruchom funkcję [Przyw. Uzyt.]
  2. Wyeksportuj dane z programu zarządzającego na pendrive i postępuj zgodnie z punktem 1.
- Przyciskami [IN] lub [OUT] wybierz [Przyw. Uzyt.] i naciśnij [OK] aby skopiować dane użytkowników do rejestratora.
- Gdy proces kopiowania dobiegnie końca (100%), naciśnij [C] aby powrócić do submenu [Pamiec USB].

Pamiec USB  
Kopia Now. Zda.  
Kopia Wsz. Zda.  
> Kopia Uzytk.

Kopia Uzytk.

Kopiowanie... 0%

Kopia Uzytk.

OK! 100%  
Esc-C

Pamiec USB  
> Przyw. Uzyt.

Przyw. Uzyt.

Kopiowanie... 0%

Przyw. Uzyt.

OK! 100%  
Esc-C

## Informacje o systemie

- Wejdź do Menu systemowego. Wybierz [Informacje] i naciśnij [OK].

### Uzytkownicy

- Wyświetla liczbę zapisanych użytkowników.

### Karta

- Wyświetla liczbę zapisanych w pamięci identyfikatorów.
- Naciśnij [OK], aby sprawdzić liczbę zapisanych w pamięci kodów PIN.

### Zdarzenia

- Wyświetla liczbę zarejestrowanych rekordów zdarzeń.

### FirmVer

- Wyświetla wersję oprogramowania systemu.

- Naciśnij [C] aby powrócić do submenu [Informacje].

W przypadku jakichkolwiek wątpliwości związanych z tym produktem, prosimy o kontakt z działem technicznym firmy Corral:  
tel. **22 722 09 09**, e-mail: **info@corral.pl**

MENU  
> Informacje

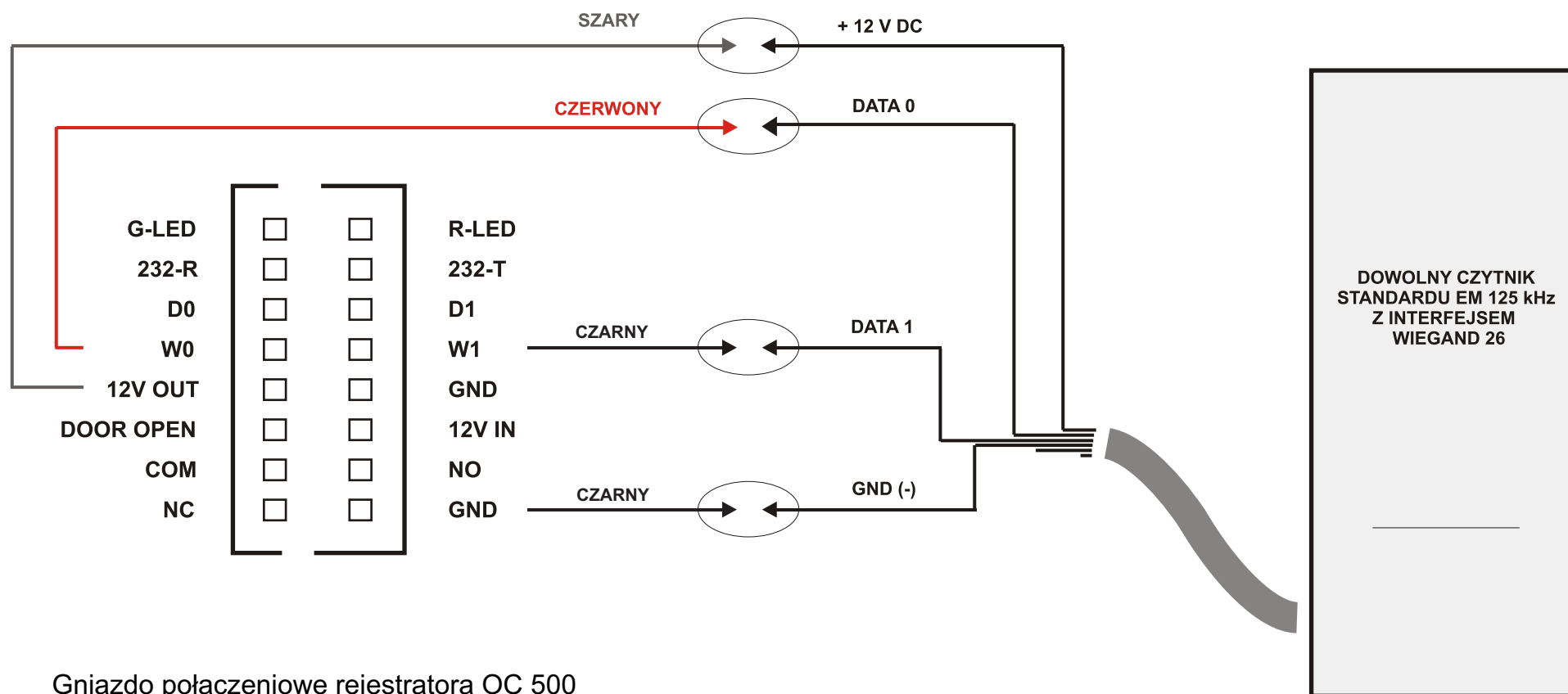
Informacje  
> Uzytkownicy 2000  
Karta 2000  
Zdarzenia 50

Informacje  
Uzytkownicy 1000  
> PIN 500  
Zdarzenia 15

Informacje  
Uzytkownicy 2000  
Karta 2000  
> Zdarzenia 50

Informacje ?  
> FirmVer b1.15.00

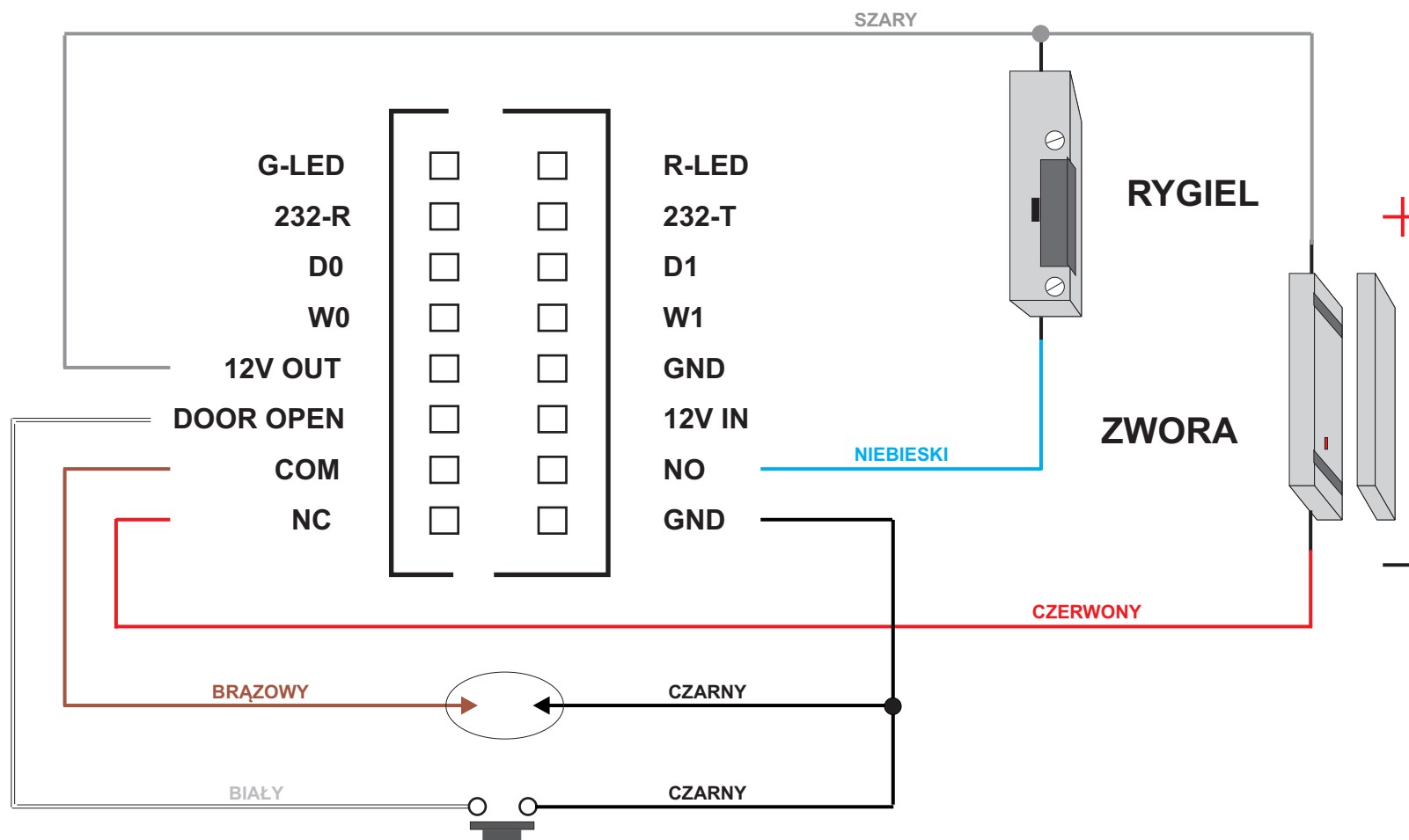
## Podłączenie zewnętrznego czytnika W26 - schemat montażowy



Gniazdo połączeniowe rejestratora OC 500

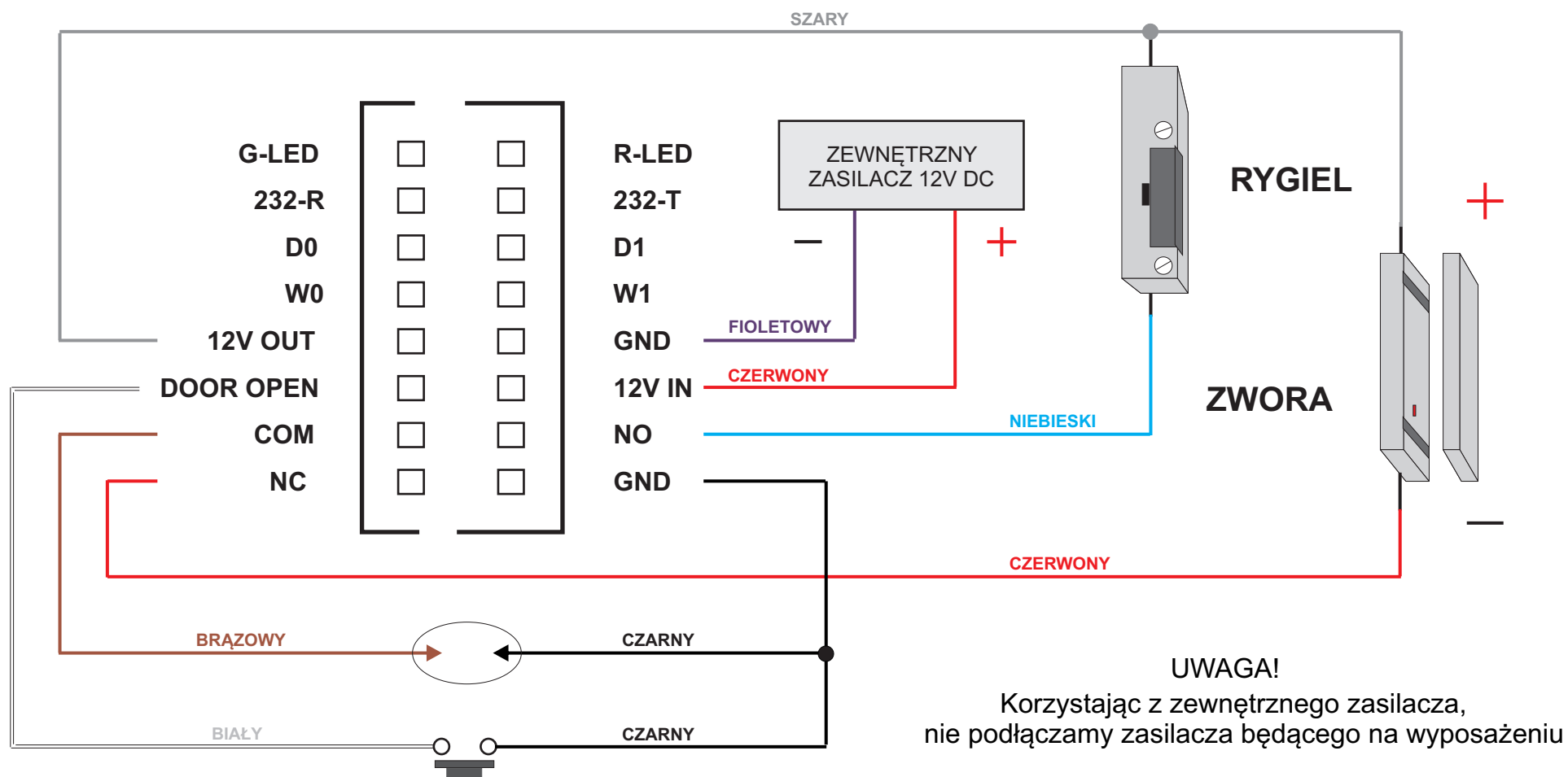
Dodatkowy czytnik z interfejsem Wiegand 26

## Podłączenie elektrozaczepu i zwory - schemat montażowy



Dodatkowy przycisk otwierający drzwi (opcja)

## Podłączenie elektrozaczepek i zwory (zewnętrzny zasilacz) - schemat montażowy



Dodatkowy przycisk otwierający drzwi (opcja)